

- EN** More Information
- FR** Informations supplémentaires
- IT** Ulteriori informazioni
- DE** Weitere Informationen
- ES** Más información
- PT** Mais informações



www.xerox.com/office/6500support
www.xerox.com/msds (U.S./Canada)
www.xerox.com/environment_europe
www.xerox.com/office/businessresourcecenter

www.xerox.com/office/6500support

- EN** • Printer drivers and utilities
 - Videos
 - User manuals and instructions
 - Online Support Assistant
 - Safety specifications (in *User Guide*)
- FR** • Pilotes d'imprimante et utilitaires
 - Vidéos
 - Manuels d'utilisation et instructions
 - Assistant de support en ligne
 - Spécifications de sécurité (dans le *Guide de l'utilisateur*)
- IT** • Driver e utilità della stampante
 - Video
 - Manuali dell'utente e istruzioni
 - Supporto in linea
 - Specifiche di sicurezza (nella *Guida per l'utente*)
- DE** • Treiber und Dienstprogramme für Drucker
 - Videos
 - Benutzerhandbücher und -anleitungen
 - Online-Support-Assistent
 - Sicherheitsspezifikationen (im *Benutzerhandbuch*)
- ES** • Controladores y utilidades de la impresora
 - Vídeos
 - Manuales de usuario e instrucciones
 - Asistente de Ayuda en línea
 - Especificaciones de seguridad (en la *Guía del usuario*)
- BP** • Drivers e utilitários da impressora
 - Vídeos
 - Manuais do usuário e instruções
 - Assistente de suporte on-line
 - Especificações de segurança (no *Guia do Usuário*)

www.xerox.com/msds (U.S./Canada)
www.xerox.com/environment_europe

- EN** Material Safety Data Sheets
- FR** Fiches de données de sécurité
- IT** Schede sulla sicurezza dei materiali
- DE** Material-Sicherheitsdatenblätter
- ES** Fichas de datos de seguridad
- PT** Fichas de informações de segurança de produtos químicos

www.xerox.com/office/businessresourcecenter

- EN** Templates, tips, and tutorials
- FR** Modèles, conseils et didacticiels
- IT** Modelli, suggerimenti ed esercitazioni
- DE** Vorlagen, Tipps und Lehrgänge
- ES** Plantillas, consejos y lecciones prácticas
- PT** Modelos, dicas e tutoriais

DE **Lärmemission**

Maschinenlärminformations-Verordnung 3.
 GPSGV: Der höchste Schalldruckpegel beträgt
 70 dB(A) oder weniger gemäß EN ISO 7779.

Importeur

Xerox GmbH
 Hellersbergstraße 2-4
 41460 Neuss
 Deutschland

Xerox Phaser 6500

Color Laser Printer
 Imprimante couleur



Xerox® Phaser® 6500

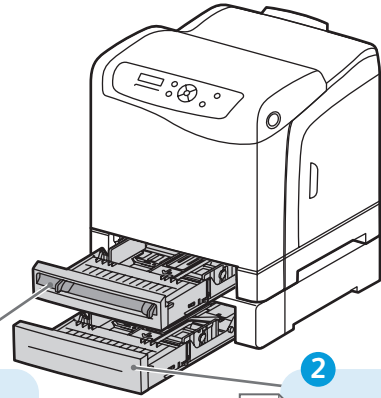
Quick Use Guide

Petit guide d'utilisation

- IT** Italiano Guida rapida
- DE** Deutsch Kurzübersicht
- ES** Español Guía de uso rápido
- PT** Português Guia de utilização rápida



- EN Supported Paper
- FR Papier pris en charge
- IT Carta supportata
- DE Unterstütztes Papier
- ES Papeles admitidos
- PT Papel suportado



1

65–220 g/m²
(16 lb. Bond–80 lb. Cover)

Executive 7.25 x 10.5 in.
 Letter 8.5 x 11.0 in.
 US Folio 8.5 x 13.0 in.
 Legal 8.5 x 14.0 in.

A5 148 x 210 mm
 JIS B5 182 x 257 mm
 A4 210 x 297 mm

Monarch 3.9 x 7.5 in.
 #10 4.12 x 9.5 in.

DL 110 x 220 mm
 C5 162 x 229 mm

Custom X x Y
 X: 76.2–215.9 mm (3.0–8.5 in.)
 Y: 127.0–355.6 mm (5.0–14.0 in.)

2

65–105 g/m²
(16–28 lb. Bond)

Executive 7.25 x 10.5 in.
 Letter 8.5 x 11.0 in.
 US Folio 8.5 x 13.0 in.
 Legal 8.5 x 14.0 in.

A5 148 x 210 mm
 JIS B5 182 x 257 mm
 A4 210 x 297 mm

Custom X x Y
 X: 147.3–215.9 mm (5.8–8.5 in.)
 Y: 110.8–355.6 mm (8.3–14.0 in.)

i

EN See: *User Guide > Printing*
 FR Voir : *Guide de l'utilisateur > Impression*
 IT Vedere: *Guida per l'utente > Stampa*
 DE Siehe: *Benutzerhandbuch > Drucken*
 ES Consulte: *Guía del usuario > Impresión*
 PT Consulte: *Guia do Usuário > Impressão*



- EN When loading paper: Confirm or select the correct type and size on the control panel.
- FR Lors du chargement du papier : confirmez ou sélectionnez le type et le format corrects sur le panneau de commande.
- IT Quando si carica la carta: confermare o selezionare il tipo e il formato corretti sul pannello di controllo.
- DE Nach dem Einlegen von Papier Papiersorte und -format am Bedienfeld bestätigen oder auswählen.
- ES Al colocar papel: confirme o seleccione el tipo y tamaño adecuados en el panel de control.
- PT Ao colocar papel: confirme ou seleccione o tipo e tamanho adequados no painel de controle.

2

65–105 g/m²
(16–28 lb. Bond)

- EN Plain
- FR Ordinaire
- IT Liscio
- DE Normal
- ES Normal
- PT Comum

1

100–163 g/m²
(28 lb. Bond–60 lb. cover)

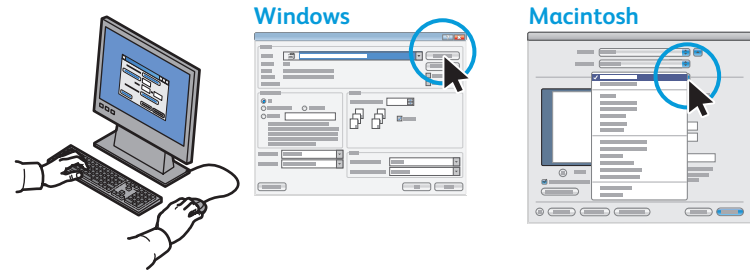
- EN Light Card
- FR Carte mince
- IT Cart. leggero
- DE Leichtkarton
- ES Tarjeta ligera
- PT Cartão de baixa gramatura

163–220 g/m²
(60–80 lb. cover)

- EN Heavy Card
- FR Carte épaisse
- IT Cart. pesante
- DE Schwerer Karton
- ES Tarjeta pesada
- PT Cartão de alta gramatura

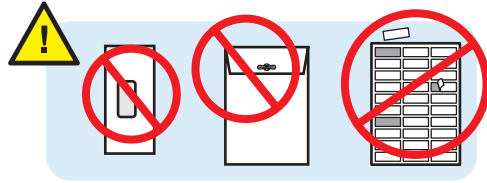
EN LW Gloss Card
FR Carte glacée mince
IT Cart. lucido L
DE Hochglanz-Leichtkarton
ES Tarjeta brillante ligera
PT Cartão brilhante de baixa gramatura

EN HW Gloss Card
FR Carte glacée épaisse
IT Cart. lucido P
DE Schwerer Hochglanzkarton
ES Tarjeta brillante pesada
PT Cartão brilhante de alta gramatura



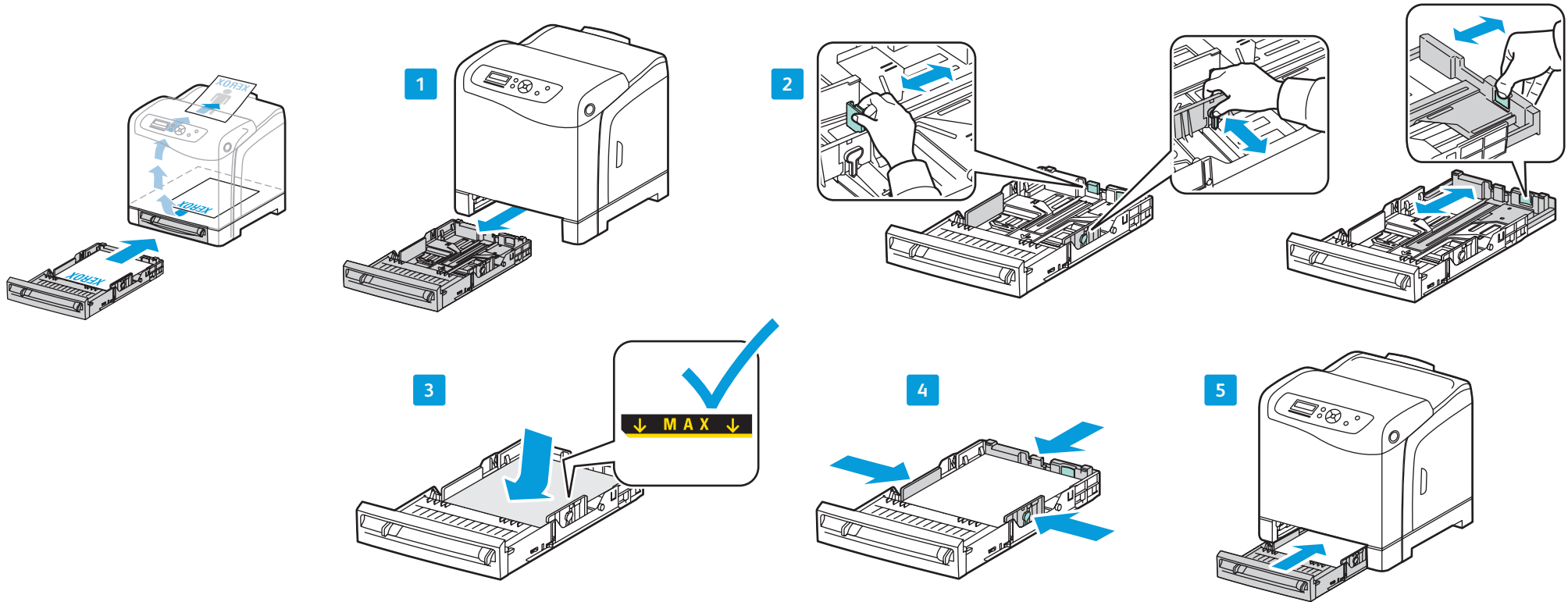
- EN Select printing options in the Xerox print driver.
- FR Sélectionner les options d'impression dans le pilote d'imprimante Xerox.
- IT Selezionare le opzioni di stampa nel driver di stampa Xerox.
- DE Druckoptionen im Xerox-Druckertreiber auswählen.
- ES Seleccione las opciones de impresión en el controlador de impresión de Xerox.
- PT Seleccione as opções de impressão no driver de impressão Xerox.

- EN Basic Printing
- FR Impression de base
- IT Nozioni di base sulla stampa
- DE Einfaches Drucken
- ES Impresión básica
- PT Impressão básica

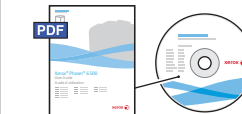
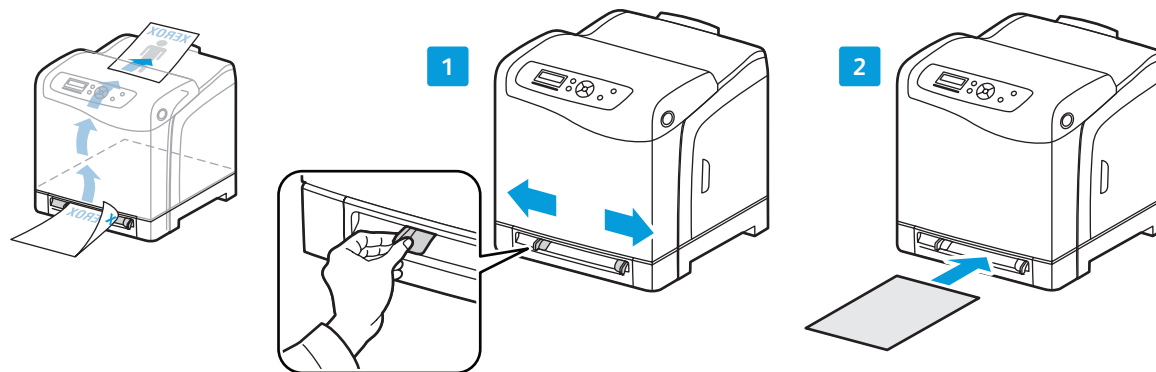


Y > 297 mm (11.7 in.)
 Custom
 US Folio
 Legal

- EN Tray
- FR Bac
- IT Cassetto
- DE Fach
- ES Bandeja
- PT Bandeja



- EN Manual Feed Slot
- FR Fente d'alimentation manuelle
- IT Slot alimentazione manuale
- DE Manuelle Zuführung
- ES Ranura de alimentación manual
- PT Passagem da alimentação manual



- EN See: User Guide > Printing
- FR Voir : Guide de l'utilisateur > Impression
- IT Vedere: Guida per l'utente > Stampa
- DE Siehe: Benutzerhandbuch > Drucken
- ES Consulte: Guía del usuario > Impresión
- PT Consulte: Guia do Usuário > Impressão

EN Printer Tour

FR Découverte de l'imprimante

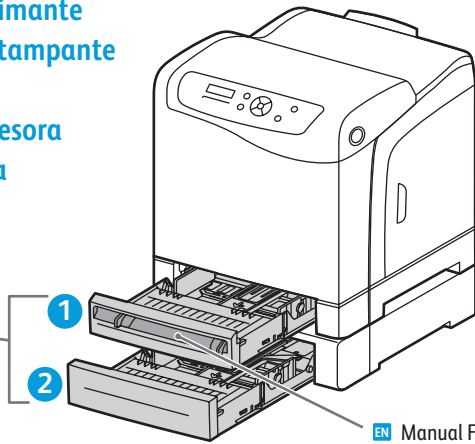
IT Presentazione della stampante

DE Druckerübersicht

ES Recorrido por la impresora

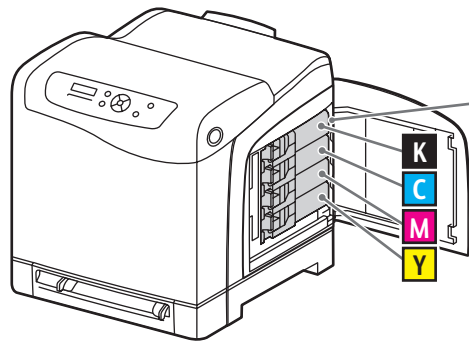
PT Roteiro da impressora

- EN Trays
- FR Bacs
- IT Cassetti
- DE Fächer
- ES Bandejas
- PT Bandejas



- EN Manual Feed Slot
- FR Fente d'alimentation manuelle
- IT Slot alimentazione manuale
- DE Manuelle Zuführung
- ES Ranura de alimentación manual
- PT Passagem da alimentação manual

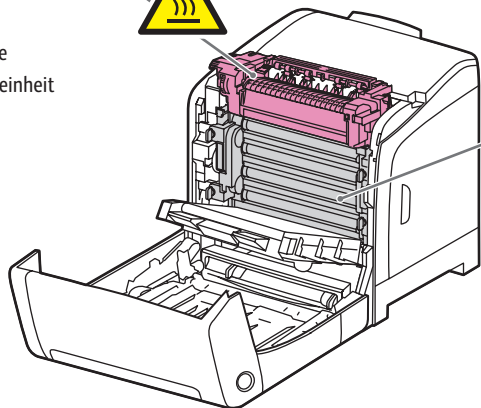
- EN Toner Cartridges
- FR Cartouches de toner
- IT Cartucce toner
- DE Tonerkartuschen
- ES Cartuchos de tóner
- PT Cartuchos de toner



- EN Fuser
- FR Fusor
- IT Fusore
- DE Fixiereinheit
- ES Fusor
- PT Fusor

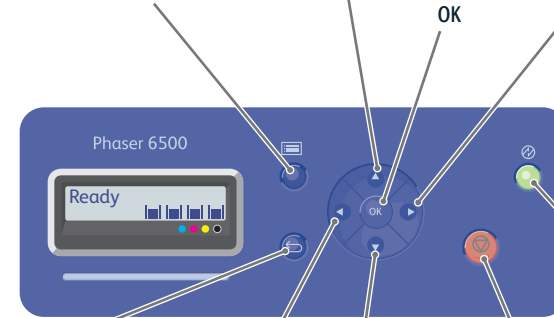


- EN Imaging Unit
- FR Unité imageur
- IT Unità imaging
- DE Belichtungseinheit
- ES Unidad de imagen
- PT Unidade de imagem



- EN Scroll up
- FR Dérouler vers le haut
- IT Scorre verso l'alto
- DE Nach oben
- ES Desplazarse hacia arriba
- PT Rolar para cima

- EN Enter the system menu
- FR Accéder au menu Système
- IT Accede al menu Sistema
- DE Systemmenü aufrufen
- ES Acceder al menú del sistema
- PT Acessar o menu Sistema



- EN Back
- FR Arrière
- IT Indietro
- DE Zurück
- ES Atrás
- PT Voltar

- EN Move back in menu structure
- FR Se déplacer vers l'arrière dans la structure de menus
- IT Sposta indietro nella struttura di menu
- DE Rückwärts in Menüstruktur
- ES Desplazarse hacia atrás en la estructura de menús
- PT Retornar na estrutura de menus

- EN Scroll down
- FR Dérouler vers le bas
- IT Scorre verso il basso
- DE Nach unten
- ES Desplazarse hacia abajo
- PT Rolar para baixo

- EN Move forward in menu structure
- FR Se déplacer vers l'avant dans la structure de menus
- IT Sposta in avanti nella struttura di menu
- DE Vorwärts in Menüstruktur
- ES Desplazarse hacia delante en la estructura de menús
- PT Avançar na estrutura de menus

- EN Power Saver on, off
- FR Activer/Désactiver Economie d'énergie
- IT Risparmio energetico (Si/No)
- DE Energiesparmodus ein/aus
- ES Ahorro de energía sí/no
- PT Modo de economia de energia Ligado/desligado

- EN Cancel
- FR Annuler
- IT Annulla
- DE Abbrechen
- ES Cancelar
- PT Cancelar

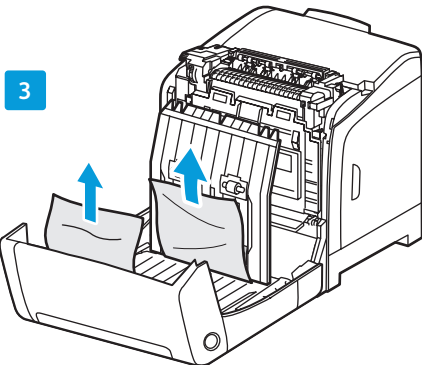
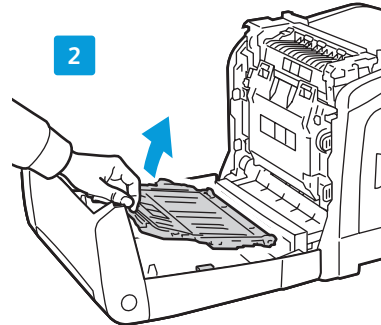
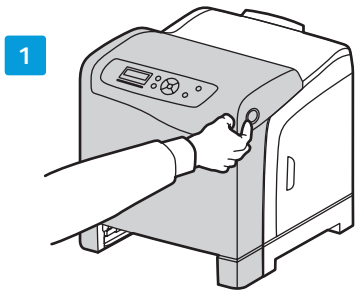
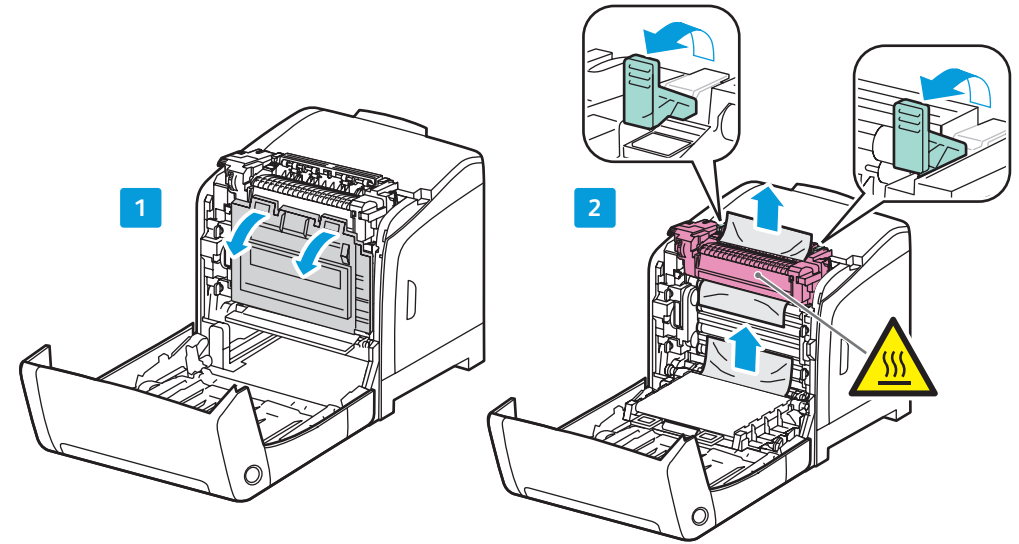
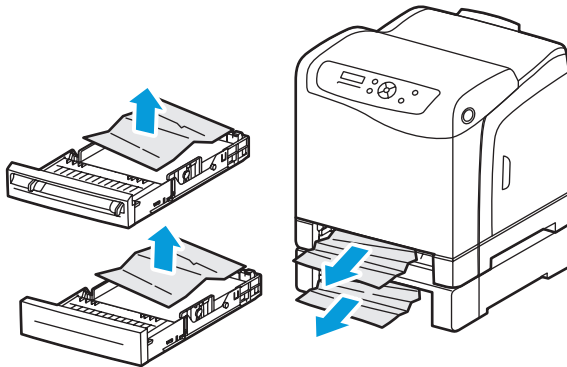


- EN For ordering supplies, contact your local reseller, or visit the Xerox® Supplies website www.xerox.com/office/6500supplies.
- FR Pour commander des consommables, contactez votre revendeur local ou visitez le site Web des consommables Xerox.
- IT Per ordinare materiali di consumo, contattare il rivenditore locale oppure visitare il sito Web per i materiali di consumo Xerox.
- DE Verbrauchsmaterialien können vom Händler vor Ort oder über die Website für Xerox-Verbrauchsmaterialien bezogen werden.
- ES Para solicitar suministros, póngase en contacto con su distribuidor local o visite el sitio Web de Consumibles Xerox.
- PT Para solicitar suprimentos, entre em contato com o revendedor local ou visite o site de Suprimentos da Xerox.

- EN Troubleshooting
- FR Dépannage
- IT Risoluzione dei problemi
- DE Fehlerbehebung
- ES Solución de problemas
- PT Solução de problemas



- EN Paper Jams
- FR Bourrages papier
- IT Inceppamenti della carta
- DE Papierstaus
- ES Atascos de papel
- PT Atolamentos de papel



EN See *User Guide > Troubleshooting* for more information on:

- Error messages
- Print-quality problems
- Color registration

FR Voir *Guide de l'utilisateur > Dépannage* pour plus d'informations sur :

- Messages d'erreur
- Problèmes de qualité d'impression
- Calage des couleurs

IT Per ulteriori informazioni sugli argomenti seguenti, vedere *Guida per l'utente > Risoluzione dei problemi*.

- Messaggi di errore
- Problemi di qualità di stampa
- Registrazione del colore

DE Zu folgenden Themen siehe *Benutzerhandbuch > Fehlerbehebung*:

- Fehlermeldungen
- Probleme mit der Druckqualität
- Farbausrichtung



www.xerox.com/office/6500docs

ES Consulte *Guía del usuario > Solución de problemas* para obtener más información sobre:

- Mensajes de error
- Problemas con la calidad de impresión
- Registro de colores

PT Consulte *Guia do Usuário > Solução de problemas* para obter informações adicionais:

- Mensagens de erro
- Problemas de qualidade de impressão
- Registro de cores