

printer

Installation Guide

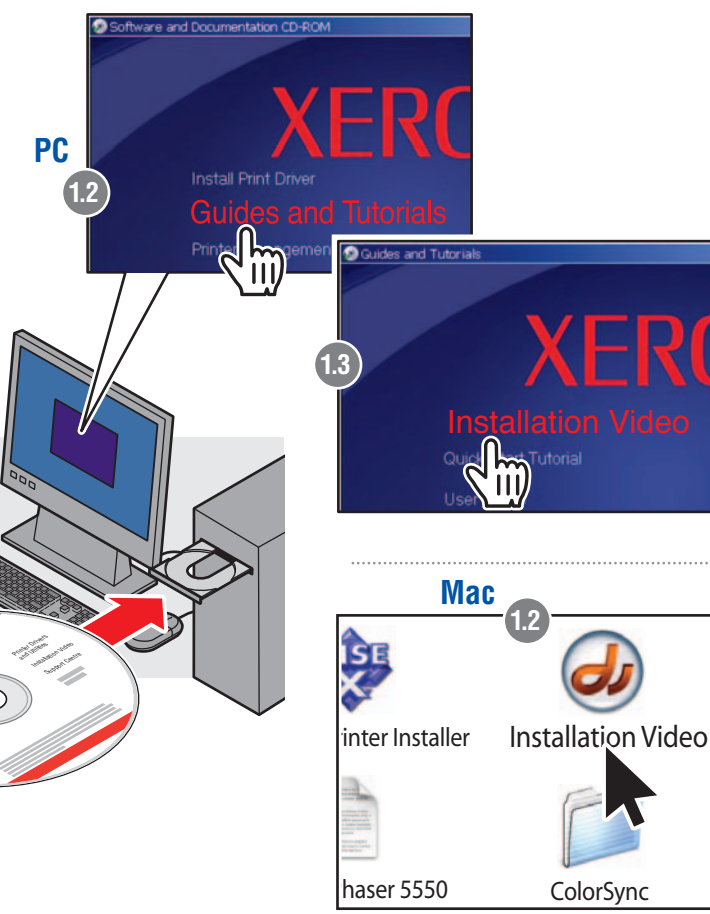
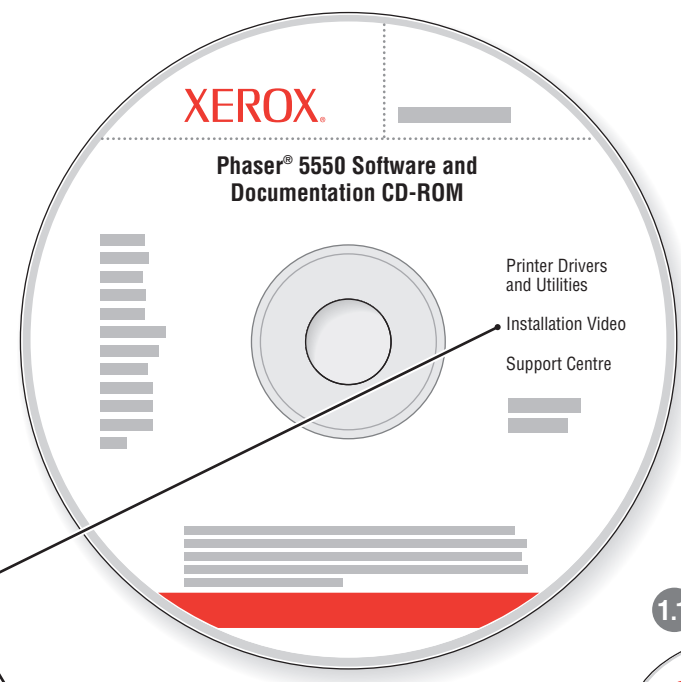
English

- Français** FR Guide d'installation
- Italiano** IT Guida all'installazione
- Deutsch** DE Installationsanleitung
- Español** ES Guía de instalación
- Português** PT Guia de instalação
- Nederlands** NL Installatiehandleiding
- Svenska** SV Installationshandledning
- Dansk** DA Installationsvejledning
- Русский** RU Руководство по установке
- Türkçe** TU Kurulum Kılavuzu
- Ελληνικά** EL Εγχειρίδιο εγκατάστασης



1 Save setup time... watch the installation video

- FR Regardez la vidéo d'installation
- IT Vedere il video di installazione
- DE Installationsvideo ansehen
- ES Vea el video de instalación
- PT Assista ao vídeo de instalação
- NL Bekijk de installatievideo
- SV Titta på installationsvideon
- DA Se installationsvideoen
- RU Посмотрите видеofilm об установке
- TU Kurulum videosunu izleyin
- EL Παρακολουθήστε το βίντεο εγκατάστασης



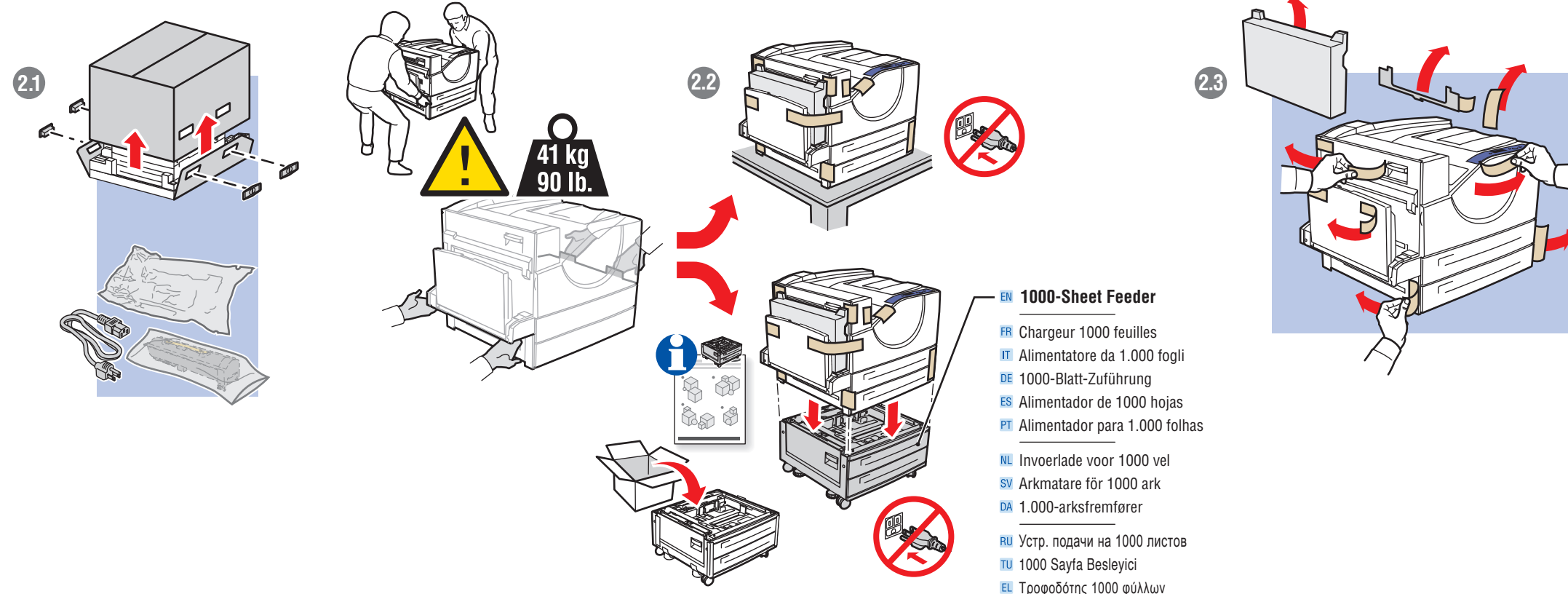
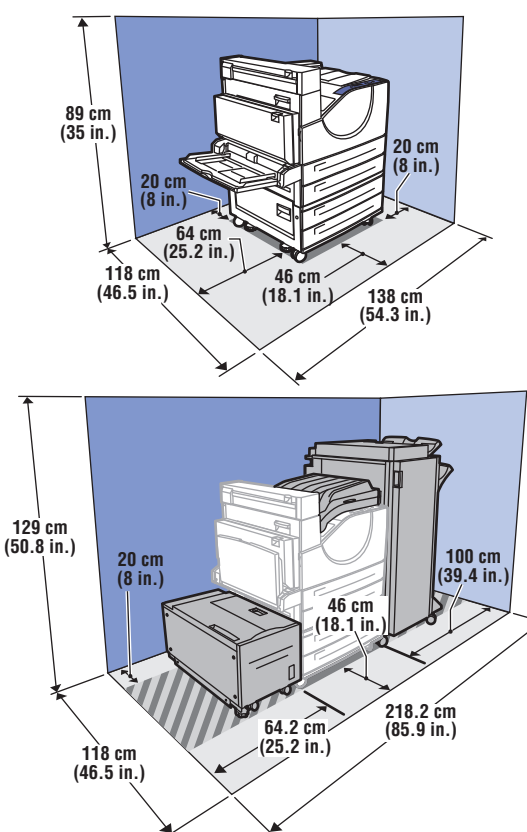
www.xerox.com/office/5550support

001-1834-00 Rev A
Copyright © 2008 Xerox Corporation. All rights reserved.

www.xerox.com/office/5550support

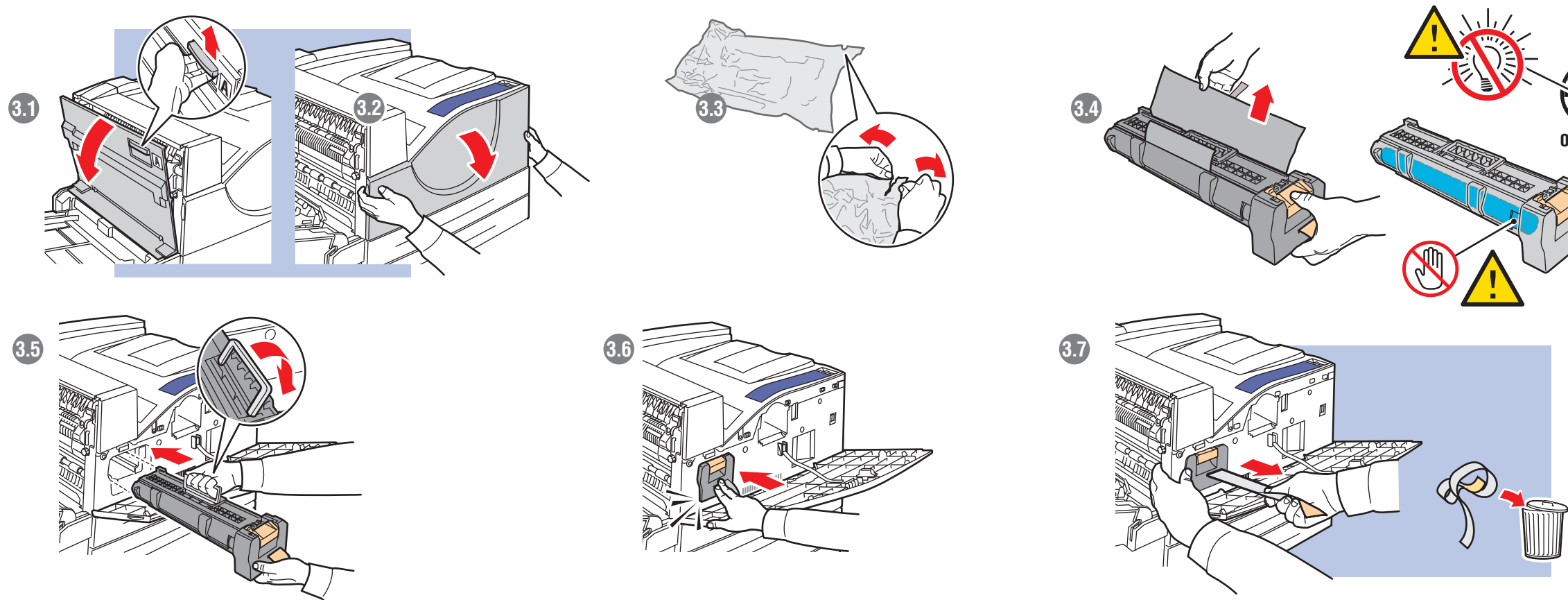
2 Unpack Printer

- FR Déballer l'imprimante
- IT Estrarre la stampante dalla confezione
- DE Drucker auspacken
- ES Desembale la impresora
- PT Desembale a impressora
- NL Haal de printer uit de verpakking
- SV Packa upp skrivaren
- DA Pak printeren ud
- RU Распакуйте принтер
- TU Yazıcıyı Kutudan Çıkarın
- EL Βγάλετε τον εκτυπωτή από τη συσκευασία του



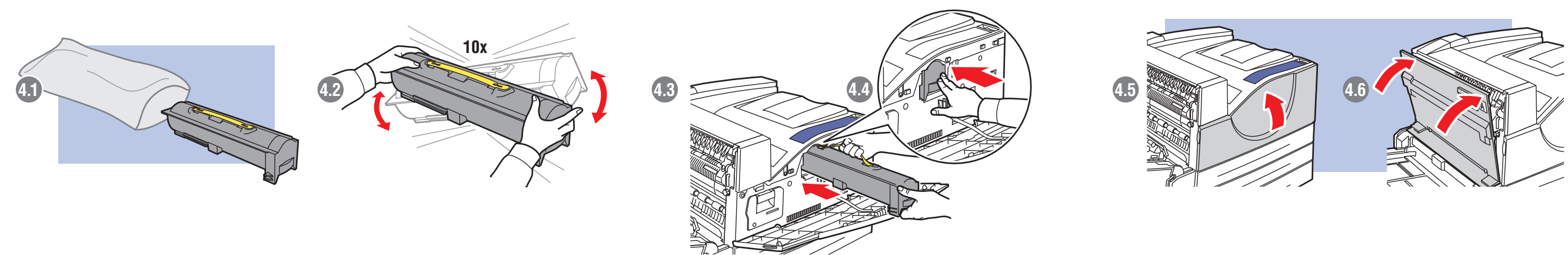
3 Install Drum Cartridge

- FR Installez la cartouche de tambour
- IT Installare la cartuccia tamburo
- DE Trommelkartusche installieren
- ES Instale el cartucho del tambor
- PT Instale o Cartucho do fotorreceptor
- NL Installeer de drumcassette
- SV Installera trumkassetten
- DA Installer tromlemodul
- RU Установите картридж барабана
- TU Dram Kartuşu Takın
- EL Εγκαταστήστε την φέουγγα τυμπάνου



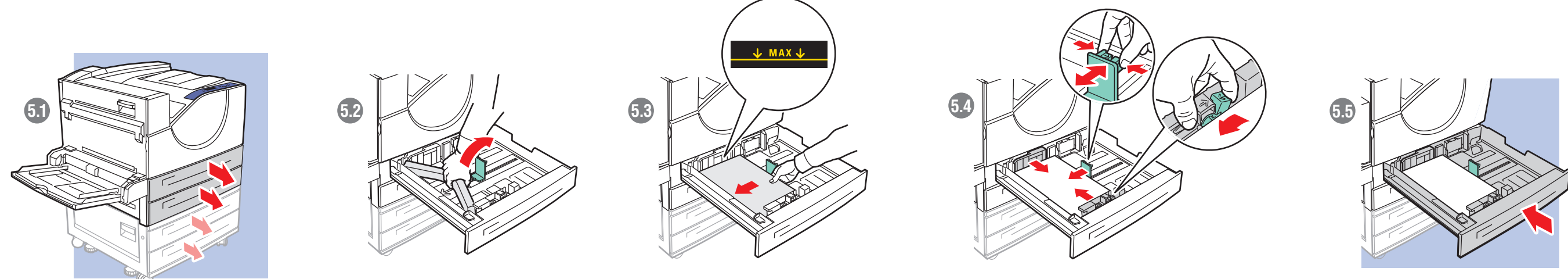
4 Install Toner Cartridge

- FR Installez la cartouche de toner
- IT Installare la cartuccia di toner
- DE Tonerkartusche einsetzen
- ES Instale el cartucho del tóner
- PT Instale o Cartucho de toner
- NL Installeer de tonercassette
- SV Installera tonerkassetten
- DA Installer tonerpatron
- RU Установите картридж с тонером
- TU Toner Kartuşu Takın
- EL Εγκαταστήστε την κασέτα γραφίτη



5 Load Paper Tray

- FR Chargez le bac d'alimentation
- IT Caricare il cassetto della carta
- DE Papier einlegen
- ES Cargue la bandeja de papel
- PT Abasteça a bandeja de papel
- NL Plaats het papier in de papierlade
- SV Fyll på pappersfacket
- DA Læg papir i magasin
- RU Загрузите бумагу в лоток
- TU Kağıt Kasetini Takın
- EL Τοποθετήστε το δίσκο χαρτί

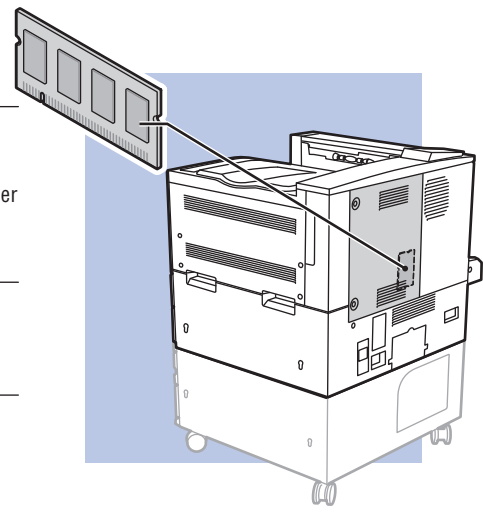


6 Install Options

- FR Installez les options
- IT Installare le opzioni
- DE Optionen installieren
- ES Instalar las opciones
- PT Instalar as opções
- NL Installeer de opties
- SV Installera tillvalsutrustning
- DA Installer ekstraudstyr
- RU Установите опции
- TU Kurulum Seçenekleri
- EL Επιλογές εγκατάστασης

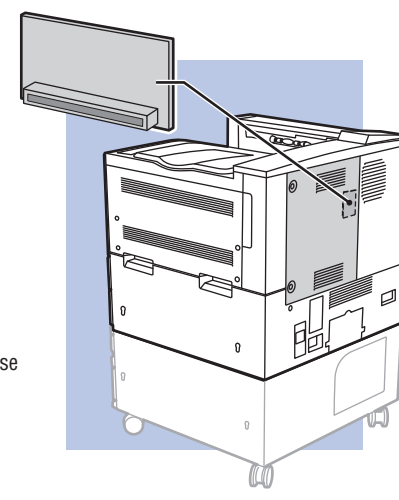
6.1 EN Memory

- FR Mémoire
- IT Memoria
- DE Arbeitsspeicher
- ES Memoria
- PT Memória
- NL Geheugen
- SV Minne
- DA Hukommelse
- RU Память
- TU Bellek
- EL Μνήμη



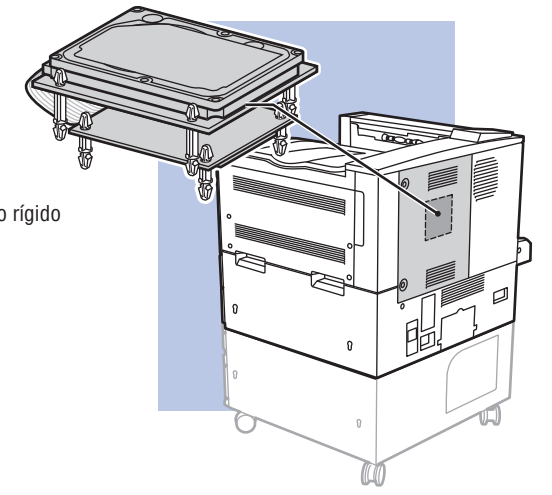
6.2 EN Flash Memory

- FR Mémoire Flash
- IT Memoria Flash
- DE Flash-Speicher
- ES Memoria flash
- PT Memória flash
- NL Flash-geheugen
- SV Flash-minne
- DA Flash-hukommelse
- RU Флэш-память
- TU Flash bellek
- EL Μνήμη Flash



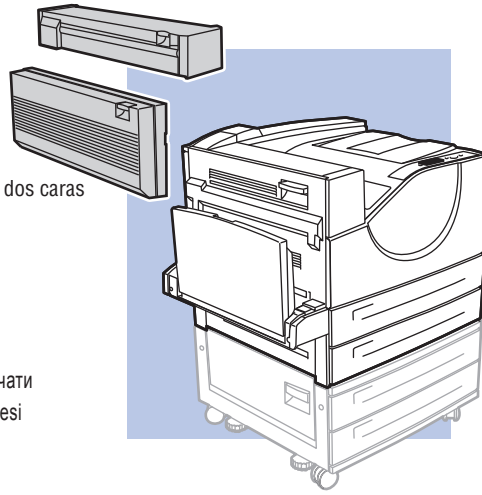
6.3 EN Hard Drive

- FR Disque dur
- IT Disco rigido
- DE Festplatte
- ES Disco duro
- PT Unidade de disco rígido
- NL Vaste schijf
- SV Hårddisk
- DA Harddisk
- RU Жесткий диск
- TU Sabit Disk
- EL Σκληρός δίσκος



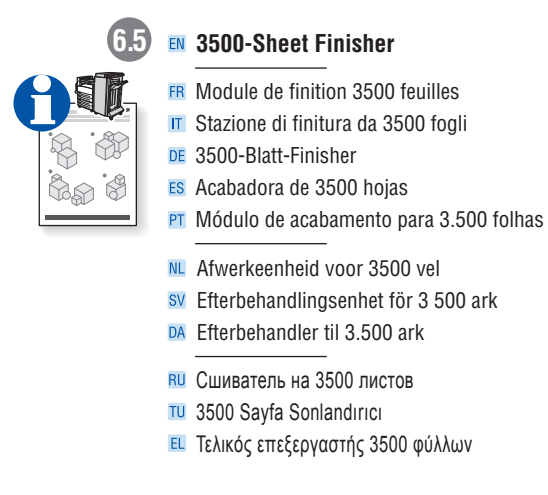
6.4 EN Duplex Unit

- FR Unité recto-verso
- IT Unità duplex
- DE Duplexeinheit
- ES Unidad de impresión a dos caras
- PT Unidade frente e verso
- NL Duplex eenheid
- SV Duplexenhet
- DA Duplexmodul
- RU Блок двухсторонней печати
- TU Çift Yönlü Yazdırma Ünitesi
- EL Μονάδα διπλής όψης



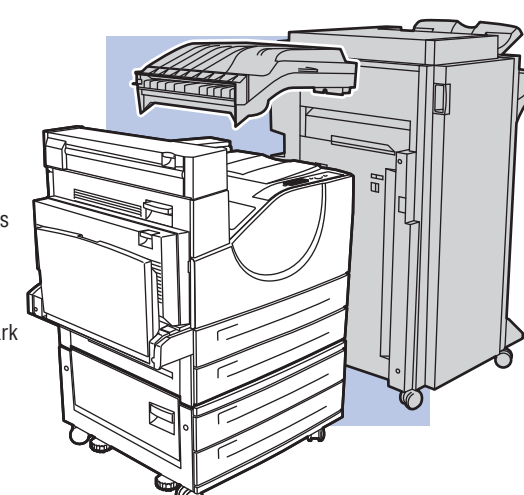
6.5 EN 3500-Sheet Finisher

- FR Module de finition 3500 feuilles
- IT Stazione di finitura da 3500 fogli
- DE 3500-Blatt-Finisher
- ES Acabadora de 3500 hojas
- PT Módulo de acabamento para 3.500 folhas
- NL Afwerk eenheid voor 3500 vel
- SV Efterbehandlingsenhet för 3 500 ark
- DA Efterbehandler til 3.500 ark
- RU Шлифовальник на 3500 листов
- TU 3500 Sayfa Sonlandırıcı
- EL Τελικός επεξεργαστής 3500 φύλλων



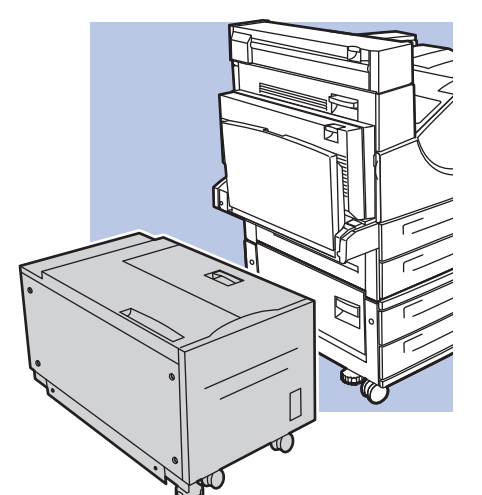
EN 3500-Sheet Stacker

- FR Récepteur 3500 feuilles
- IT Impilatore da 3500 fogli
- DE 3500-Blatt-Stapler
- ES Apiladora de 3500 hojas
- PT Empilhador para 3.500 folhas
- NL Stapleenheid voor 3500 vel
- SV Staplingsenhet för 3 500 ark
- DA Stor udfaldsbakke til 3.500 ark
- RU Укладчик на 3500 листов
- TU 3500 Sayfa Yığılmayaç
- EL Ταξινομητής 3500 φύλλων



6.6 EN 2000-Sheet Feeder

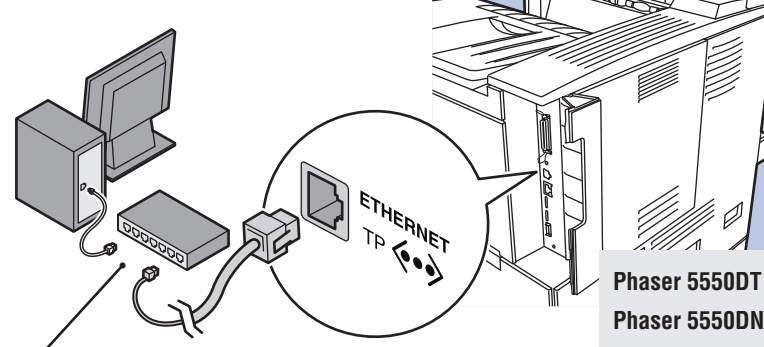
- FR Chargeur 2000 feuilles
- IT Alimentatore da 2.000 fogli
- DE 2000-Blatt-Zuführung
- ES Alimentador de 2000 hojas
- PT Alimentador para 2.000 folhas
- NL Invoerlade voor 2000 vel
- SV Arkmatare för 2 000 ark
- DA 2.000-arkstremfører
- RU Устр. подачи на 2000 листов
- TU 2000-Sayfa Besleyici
- EL Τροφοδότης 2000 φύλλων



7 Choose Printer Connection

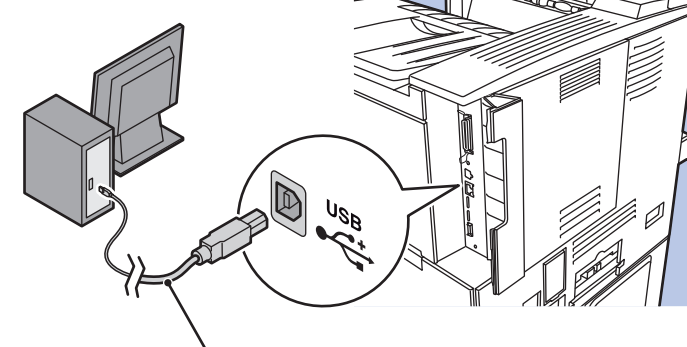
- FR Choisissez une connexion d'imprimante
- IT Scegliere la connessione della stampante
- DE Druckeranschluss wählen
- ES Elija la conexión de la impresora
- PT Escolha a conexão da impressora
- NL Kies de printerverbinding
- SV Välj skrivarslutning
- DA Vælg printerforbindelse
- RU Выберите подключение принтера
- TU Yazıcı Bağlantısını Seçin
- EL Επιλέξτε σύνδεση για τον εκτυπωτή

Ethernet



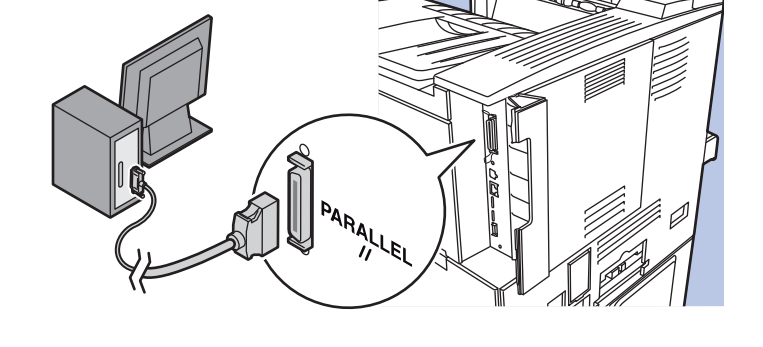
- EN Use Ethernet hub and RJ-45 cable.
- FR Utilisez un concentrateur Ethernet et un câble RJ-45.
- IT Utilizzare un hub Ethernet e cavi RJ-45.
- DE Ethernet-Hub und RJ-45-Kabel verwenden.
- ES Utilice un concentrador Ethernet y cable RJ-45.
- PT Use hub Ethernet e cabo RJ-45.
- NL Gebruik een Ethernet-hub en RJ-45-kabel.
- SV Använd Ethernet-hubb och RJ-45-kabel.
- DA Anvend Ethernet-hub og RJ-45-kabel.
- RU Используйте концентратор Ethernet и кабель RJ-45.
- TU Ethernet hubu ve RJ-45 kablo kullanın.
- EL Χρησιμοποιήστε πλήμνη Ethernet (hub) και καλώδια RJ-45.

USB



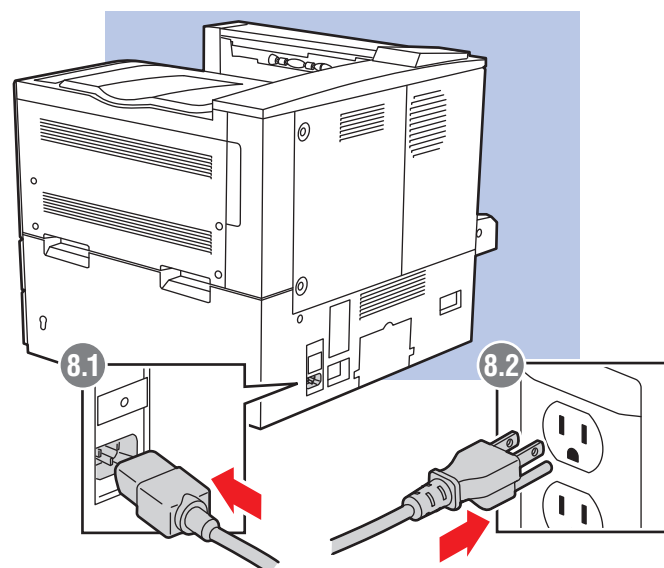
- Phaser 5550DT ✓
- Phaser 5550DN ✓
- Phaser 5550N ✓
- Phaser 5550B ✗

Parallel



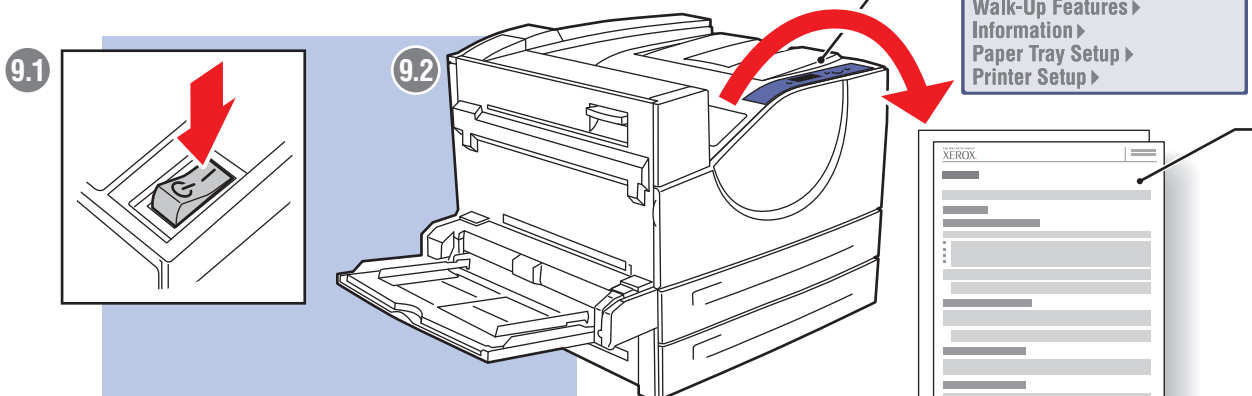
8 Connect Power

- FR Branchez sur la prise
- IT Collegare il cavo di alimentazione
- DE Netzkabel anschließen
- ES Conecte la alimentación eléctrica
- PT Conecte a alimentação
- NL Sluit de stroom aan
- SV Anslut till eluttag
- DA Sæt ledningen i stikket
- RU Подключите питание
- TU Fiği Prize Takın
- EL Συνδέστε το καλώδιο τροφοδοσίας



9 Turn On Printer

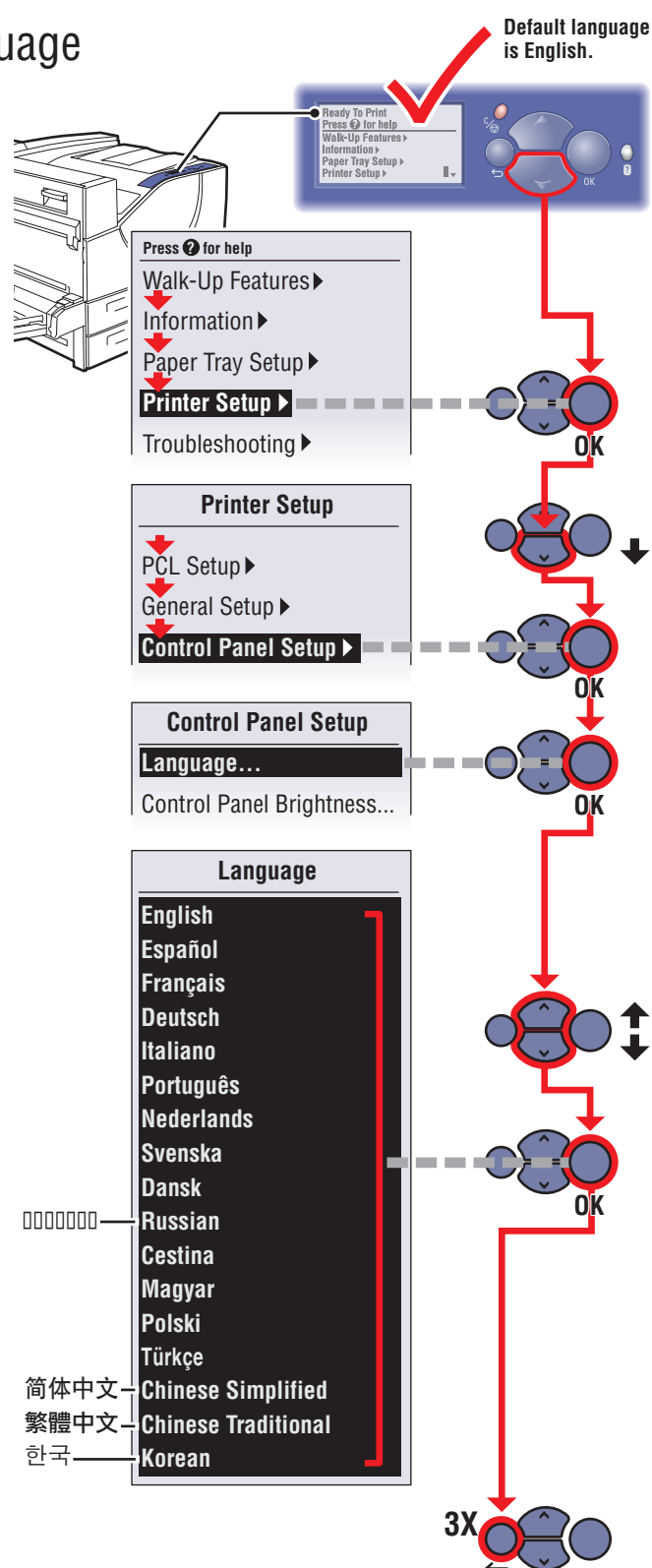
- FR Mettez l'imprimante sous tension
- IT Accendere la stampante
- DE Drucker einschalten
- ES Encienda la impresora
- PT Ligue a impressora
- NL Zet de printer aan
- SV Sätt på skrivaren
- DA Tænd for printeren
- RU Включите принтер
- TU Yazıcıyı Açın
- EL Ενεργοποιήστε τον εκτυπωτή



- EN For networking information
- FR Pour des informations de mise en réseau
- IT Per informazioni sulla rete
- DE Netzwerkinformationen
- ES Para obtener información sobre la red
- PT Para obter informações sobre a rede
- NL Voor informatie over het netwerk
- SV Nätverksinformation
- DA Information om netværket
- RU Сведения о подключении к сети
- TU Ağ bilgileri için
- EL Για πληροφορίες δικτύωσης

10 Select Language

- FR Sélectionnez la langue
- IT Selezionare la lingua
- DE Sprache auswählen
- ES Selección de idioma
- PT Seleccione o idioma
- NL Selecteer de gewenste taal
- SV Välj språk
- DA Vælg sprog
- RU Выберите язык
- TU Dil Seçin
- EL Επιλέξτε γλώσσα



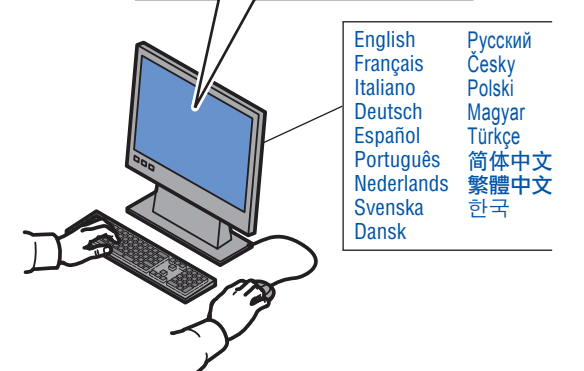
11 Install Drivers

- FR Installez les pilotes
- IT Installare i driver
- DE Treiber installieren
- ES Instale los controladores
- PT Instale os drivers
- NL Installeer de stuurprogramma's
- SV Installera drivrutinerna
- DA Installer drivere
- RU Установите драйверы
- TU Sürücülere Yükleyin
- EL Εγκαταστήστε τους οδηγούς



12 Explore Xerox Support Centre

- FR Visitez le Centre de Support Xerox
- IT Visitare il centro assistenza Xerox
- DE Xerox Support-Zentrum ansehen
- ES Explore el Centro de asistencia Xerox
- PT Consulte o Centro de Suporte da Xerox
- NL Bekijk het Xerox Center voor klantenondersteuning
- SV Utforska Xerox Kundtjänst
- DA Udforsk Xerox support center
- RU Запустите программу поддержки Xerox
- TU Xerox Destek Merkezini Dolaşın
- EL Περιήγηση στο Xerox Support Centre (Κέντρο εξυπηρέτησης πελατών Xerox)



- EN Do not cover vents.
- FR Ne couvrez pas les ouvertures d'aération.
- IT Non coprire le prese d'aria.
- DE Lüftungsschlitze nicht abdecken.
- ES No obstruya los orificios de ventilación.
- PT Não cubra as aberturas de ventilação.
- NL Zorg dat de ventilatieopeningen niet worden geblokkeerd.
- SV Täck inte ventilator.
- DA Tildæk ikke åbninger.
- RU Не перекрывайте вентиляционные отверстия.
- TU Havalandırma deliklerini kapatmayın.
- EL Μην καλύπτετε τα ανοίγματα εξαερισμού.