

M Speaker Mount

- ar حامل السماعة
- dk Højtalerbeslag
- de Lautsprecherhalterung
- el Βραχίονας Ηχείου
- en Speaker Bracket
- es Soporte para altavoces
- fi Kaiuttimen kiinnike
- fr Support Haut-parleur
- it Staffa per altoparlanti
- no Høytalerbrakett
- pl Uchwyt do głośnika
- ru Кронштейн для громкоговорителей
- se Högtalarfäste
- tr Hoparlör Desteği
- zh 音响支架



AR !أهم
 قبل شاشة البلازما أو LCD أو التلفاز أو جهاز العرض أو شاشة جهاز العرض ذات قيمة عالية
 تأكد من قراءة هذه التعليمات بعناية قبل تركيب المنتج. يرجى استشارة الفني المتخصص.
 قبل تركيب الجهاز، تأكد من أن المادة التي سيتم تركيبها عليها مناسبة للمادة التي سيتم تركيبها عليها.
 قبل تركيب الجهاز، تأكد من أن المادة التي سيتم تركيبها عليها مناسبة للمادة التي سيتم تركيبها عليها.



DA **VIGTIGT!**
 Din plasmaskærm, LCD-skærm, tv, projektor, projektor-skærm eller andet HiFi-udstyr
 repræsenterer en betydelig værdi.
 Hvis der medfølger skruer, passer de muligvis ikke til materialet i væggen, loftet eller
 gulvet.
 Udskift skruerne med passende skruer, hvis det er nødvendigt.

Hvis du er i tvivl om noget i forbindelse med monteringen af produktet, skal du kontakte
 en ekspert.



DE **ACHTUNG!**
 Ihr Plasma-, LCD-, TV-Gerät, Ihr Projektor, Ihre Leinwand oder sonstige HiFi-Ausrüstung
 stellt einen beträchtlichen Wert dar.
 Die möglicherweise im Lieferumfang enthaltenen Schrauben sind unter Umständen nicht für
 das Material ihrer Wände, Decken oder Böden geeignet.
 Ersetzen Sie sie bei Bedarf durch geeignete Schrauben.

Wenn Sie bezüglich der Montage des Produkts unsicher sind, wenden Sie sich an einen
 Fachman



EL **ΣΗΜΑΝΤΙΚΟ!**
 Οι τηλεοράσεις Plasma, LCD, οι κανονικές τηλεοράσεις, οι οθόνες προβολών ή άλλες
 συσκευές HiFi έχουν μία αξιωματική αξία.
 Αν περιλαμβάνονται βίδες (όπως να μην είναι κατάλληλες για το υλικό του τοίχου, του
 τavanού ή του πατωματος σας.
 Αντικαταστήστε τις βίδες με κατάλληλες αν είναι απαραίτητο.

Στην περίπτωση που δεν είστε σίγουροι για κάποια ζητήματα σχετικά με την
 προετοιμασία αυτού του προϊόντος, παρακαλούμε συμβουλευτείτε έναν ειδικό.



EN **IMPORTANT!**
 Your Plasma, LCD, TV, Projector, Projector Screen or other HiFi equipment represents a
 considerable value.
 If screws are included they may not be suitable for the material of your wall, ceiling or
 floor.
 Replace the screws with suitable ones if needed.

In case you are unsure regarding any aspects of the mounting of this product please
 Consult a professional.



ES **IMPORTANTE**
 Los equipos de plasma o LCD, los televisores, proyectores y pantallas de proyección,
 así como otros equipos de alta fidelidad suponen una inversión considerable.
 Si incluyen tornillos, puede que no sean adecuados para el material del que están
 formados la pared, el techo o el suelo.
 Sustituya estos tornillos por otros más adecuados si es preciso.

Si no está seguro sobre cualquier aspecto del montaje de este producto, consulte a un
 profesional.



FI **TÄRKEÄÄ!**
 Plasma- tai nestekidenäyttöjen, televisioiden, projektorien ja niiden valkokankaiden sekä
 muiden hiifi-laitteiden arvo on huomattava.
 Laitteen mukana toimitettavat ruuvit eivät välttämättä sovelu seinien, katon tai lattian
 materiaaliin.
 Korvaa ne tarvittaessa sopivilla ruuveilla.

Mikäli olet epävarma mistä tahansa tämän tuotteen kiinnittämiseen liittyvästä seikasta,
 ota yhteys asiantuntijaan.



FR **IMPORTANT!**
 Vos écrans plasma, LCD, télévisions, projecteurs, écrans de projection ou autre matériel
 Hi Fi ont une valeur considérable.
 Les vis fournies peuvent ne pas être compatibles à la nature de vos murs, plafonds et
 sols.
 Remplacez-les par des vis adaptées.

Si vous avez des doutes quant au montage de ce produit, veuillez consulter un profes-
 sionnel.



IT **IMPORTANTE!**
 I vostri plasma, LCD, TV, proiettori, schermi di proiezione o altri apparecchi Hi-Fi rap-
 presentano un notevole investimento.
 Le viti in dotazione potrebbero rivelarsi non adatte per il materiale della parete, del sof-
 fitto o del pavimento.
 Sostituitele quindi con viti più idonee in caso di necessità.

Nel caso riscontriate problemi nel montaggio di questo prodotto, consultate un tecnico
 specializzato.



NO **VIKTIG!**
 Din plasma, LCD, TV, projektor, projektor-skjerm eller annet HiFi-utstyr har betydelig
 verdi.
 Hvis skruer følger med, er det ikke sikkert at de passer til materialet i veggen, taket eller
 gulvet.
 Bytt skruene i skruer som er egnet om nødvendig.

Hvis du er usikker når det gjelder montering av dette produktet, må du kontakte en
 profesjonell.



PL **UWAGA!**
 Monitor plazmowy, LCD, telewizor, projektor, ekran projekcyjny lub inny sprzęt HiFi
 stanowią znaczną wartość.
 Jeśli dołączono do niego śruby mocujące, mogą one nie być odpowiednie do materiału,
 z którego wykonane są dane ściany, sufit lub podłoga.
 W razie potrzeby należy je zastąpić odpowiednimi śrubami.

W razie jakichkolwiek wątpliwości dotyczących montowania tego urządzenia należy
 zasięgnąć porady u specjalisty.



RU **ВНИМАНИЕ!**
 Каким бы оборудованием HiFi вы ни пользовались, будь то плазменный, ЖК или
 стандартный телевизор, проектор или проекционный экран, - все они представляют
 значительную ценность.
 Не всегда крепления, прилагаемые в комплекте, подходят к материалу ваших стен,
 потолка или пола.
 При необходимости замените их на более подходящие.

Если у вас есть какие-либо сомнения относительно того, как крепить данный
 продукт, пожалуйста, проконсультируйтесь у квалифицированного специалиста.



SE **VIKTIGT!**
 Din plasmaskärm, LCD-skärm, TV, projektor, projektor-skärm eller annan HiFi-utrustning
 representerar ett ansenligt värde.
 Om skruvar medföljer utrustningen är det inte säkert att de passar för materialet i väg-
 gen, taket eller golvet!
 Byt ut skruvarna mot lämpliga skruvar om så krävs.
 Kontakta en expert om du är osäker på något i samband med monteringen av produk-
 ten.



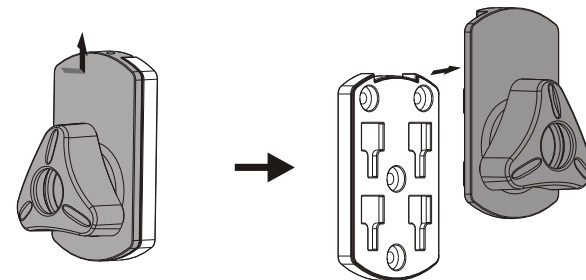
TR **ÖNEMLİ!**
 Plazma, LCD, TV, Projektör, Projektör Ekranınız veya diğer HiFi cihazınız son derece
 değerlidir.
 Birlikte verilen vidalar duvar, tavan veya döşeme teçhizatınıza uygun olmayabilir.
 Gerektiğinde vidaları uygun olanlarla değiştirin.

Bu ürünün monte şekilleri ile ilgili sorularınız olması halinde bir uzmandan yardım alın.

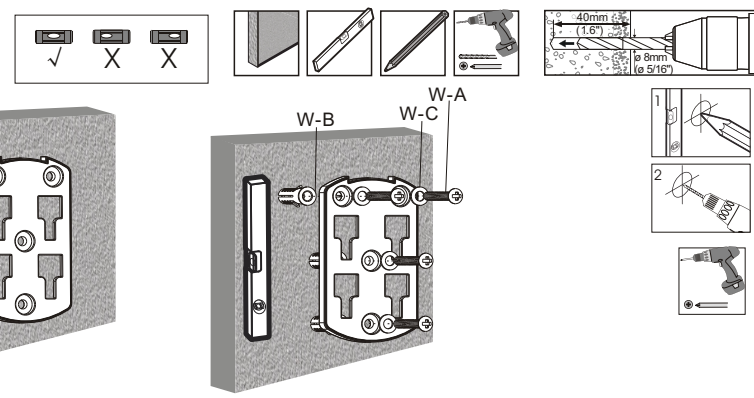


ZH **重要提示!**
 您的等离子、LCD、TV、投影机、投影机屏幕或其他 HiFi 设备都有着不菲的价值。
 如果附带螺钉，它们可能不适合您的墙壁、天花板或地板。
 如果需要，请将螺钉更换为适当的型号。
 如果对产品安装的任何方面有疑问，请咨询专业人员。

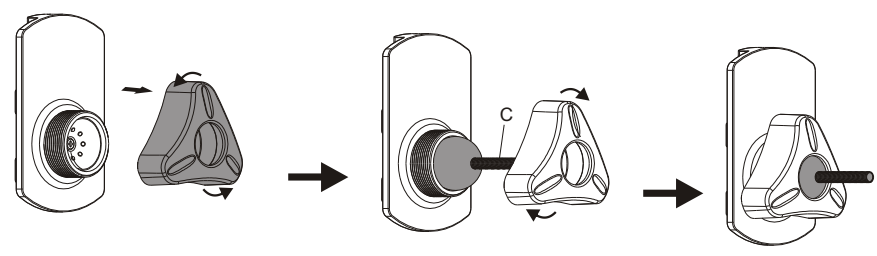
1



2



3



WARRANTY CARD

MULTIBRACKETS.COM

MULTIBRACKETS™ Limited Warranty
 Multibrackets warrants its products to be free of defects in material and workmanship for the product's Warranty Period. The Warranty Period commences on the original purchase date of the product.

All Multibrackets products are covered by a limited product warranty.

- FIVE (5) years for metal video monitor mounts; all racks and non-electrical rack accessories
- ONE (1) year for all motorized and/or automated products, plastic speaker mounts; all speaker stands; all furniture; all wood (MDF) accessories

For warranty claims made during the Warranty Period, MULTIBRACKETS will replace any defective product part free of charge. Should a part on your Multibrackets product fail, please create an RMA case on www.multibrackets.com/support to make a warranty claim. We will await your documentation and then discuss the problem with you and once we confirm the product is under warranty, we will ship replacement parts to you. This Limited Warranty does not cover the costs of removing and replacing defective parts from your Multibrackets product. So, if your problem requires a repair technician, you must pay any labor charges.

This Limited Warranty extends only to the original purchaser of the product and is automatically void if your Multibrackets product is modified in any way, improperly installed, taxed beyond its stated weight capacity or otherwise misused or abused. All Multibrackets products are intended for indoor use only and any outdoor use voids this Limited Warranty. The Limited Warranty for wall and ceiling mounts is void if the mount is moved from its initial installation. To the maximum extent permitted by applicable law, Multibrackets disclaims any other warranties, express or implied, including warranties of fitness for a particular purpose and warranties of merchantability. Multibrackets will not be liable for any damages whatsoever arising out of the use or inability to use its products, even if Multibrackets has been advised of the possibility of such damages. To the maximum extent permitted by applicable law, Multibrackets disclaims any responsibility for incidental or consequential damages.

Multibrackets™ Stockholm Sweden 2014, www.multibrackets.com