

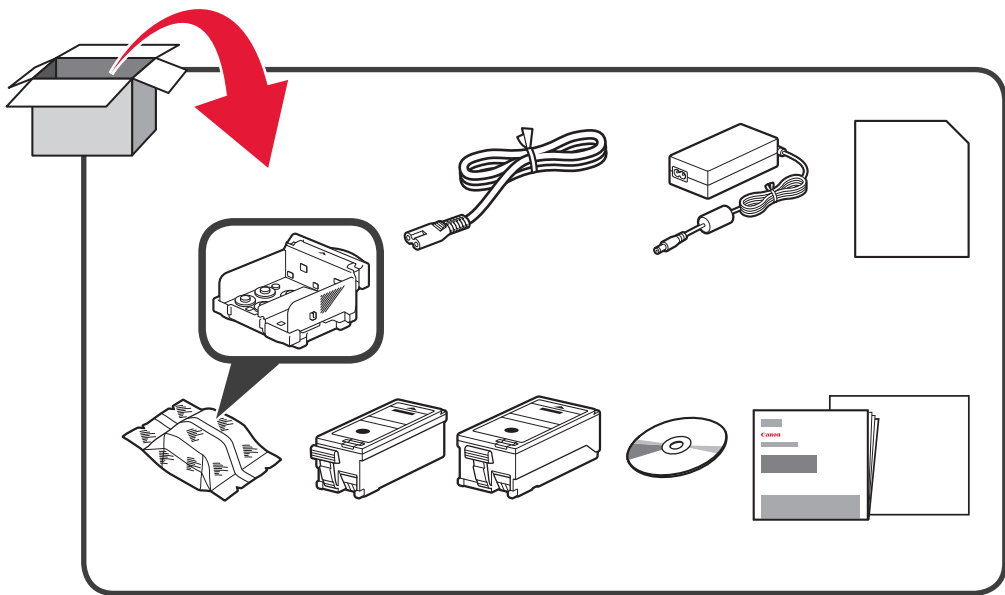


- ENGLISH
- FRANÇAIS
- DEUTSCH
- NEDERLANDS
- ITALIANO
- PORTUGUÊS
- ESPAÑOL

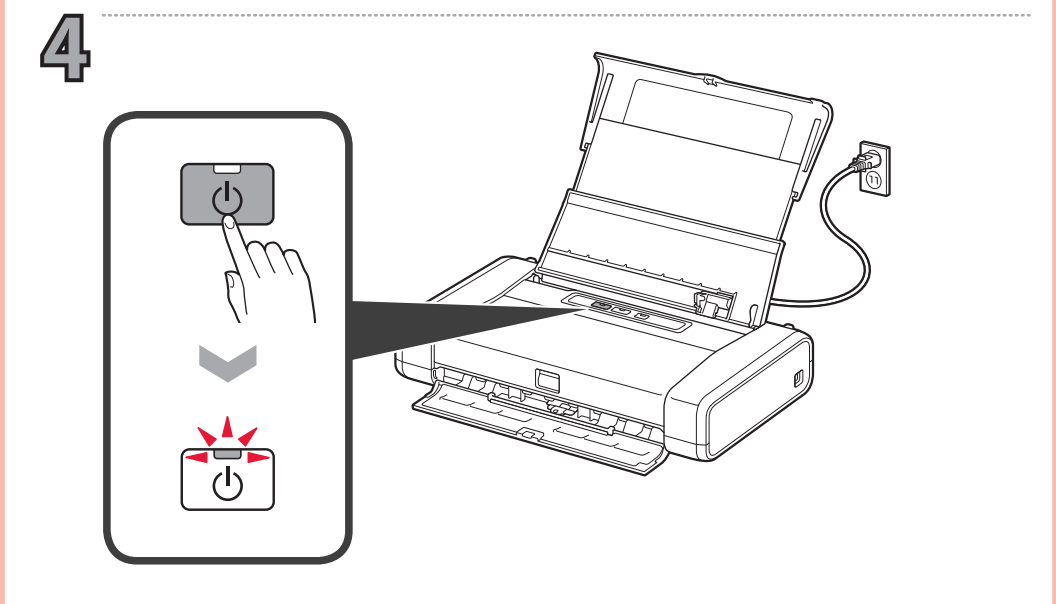
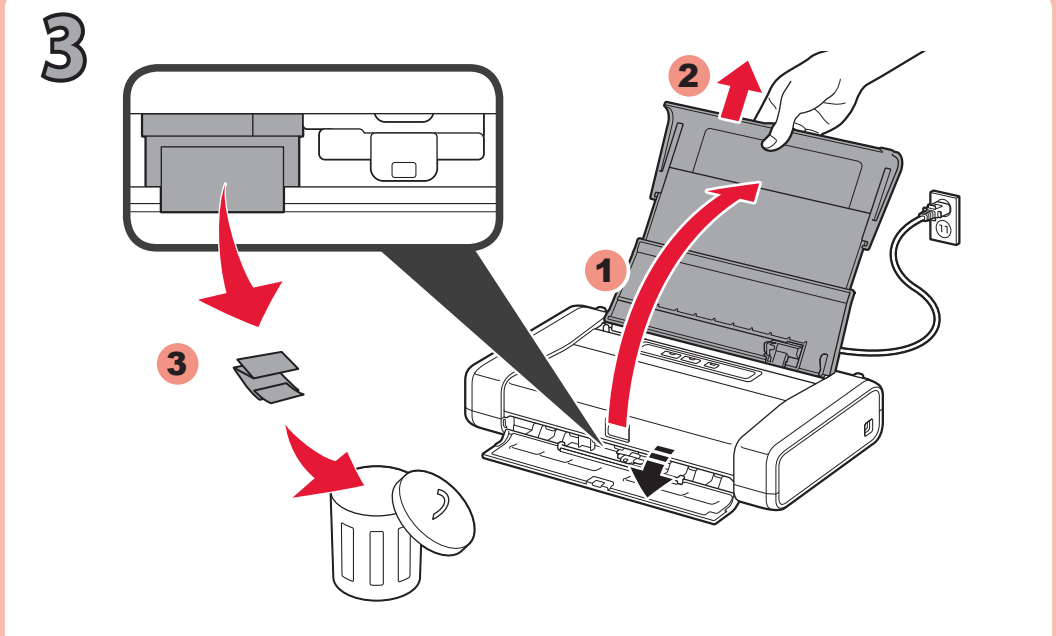
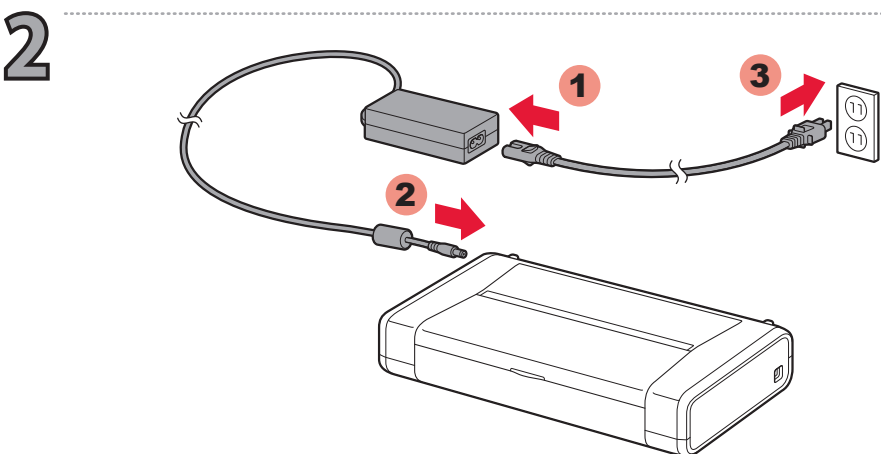
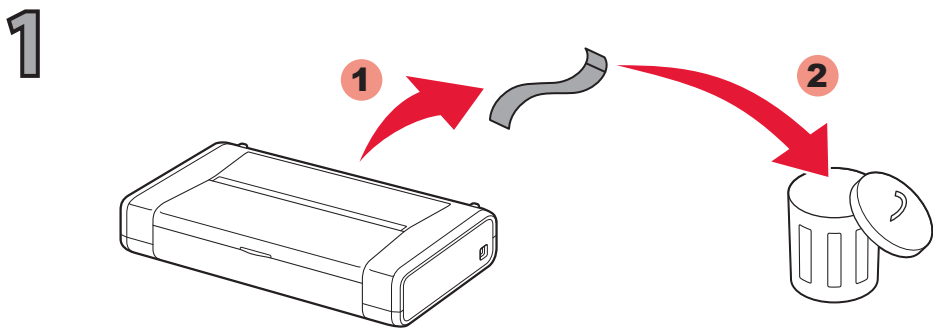
Canon PIXMA iP110

RMC: K10404

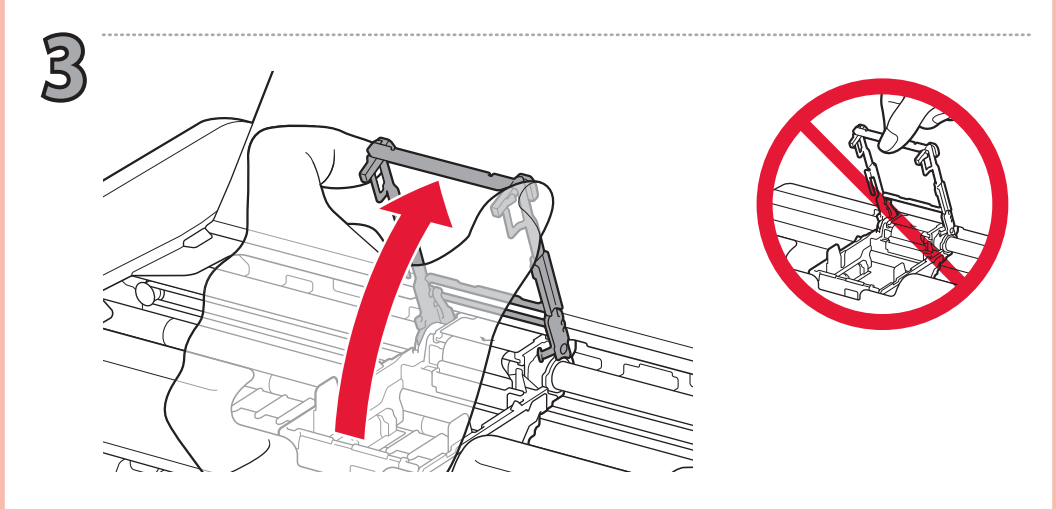
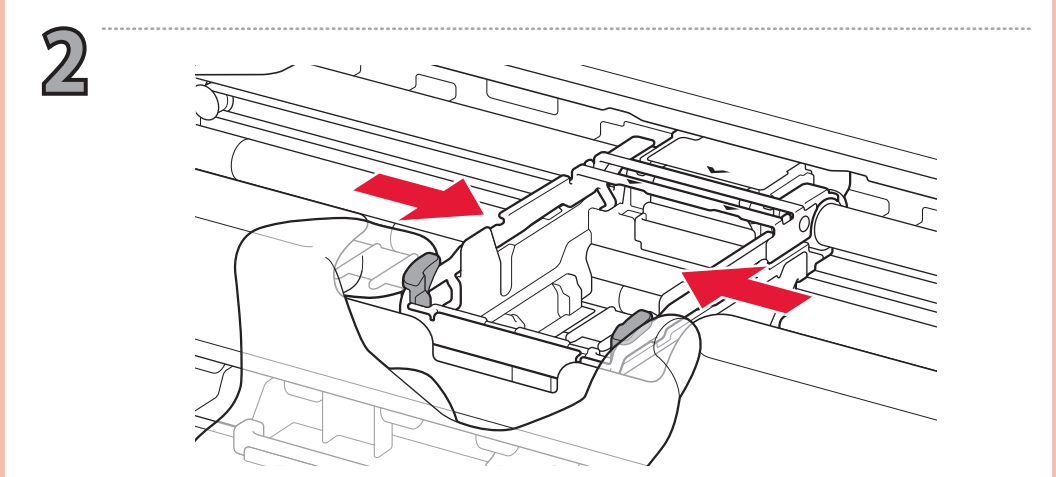
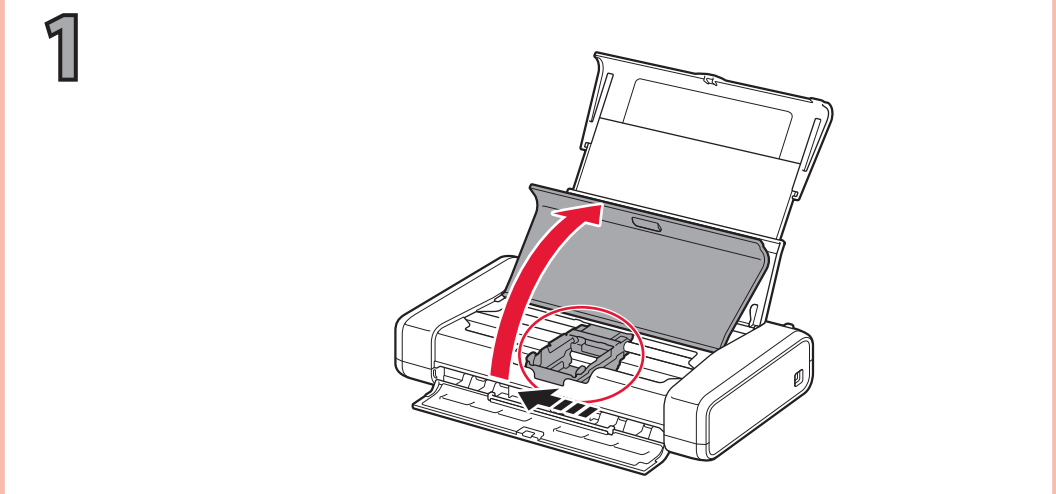
1



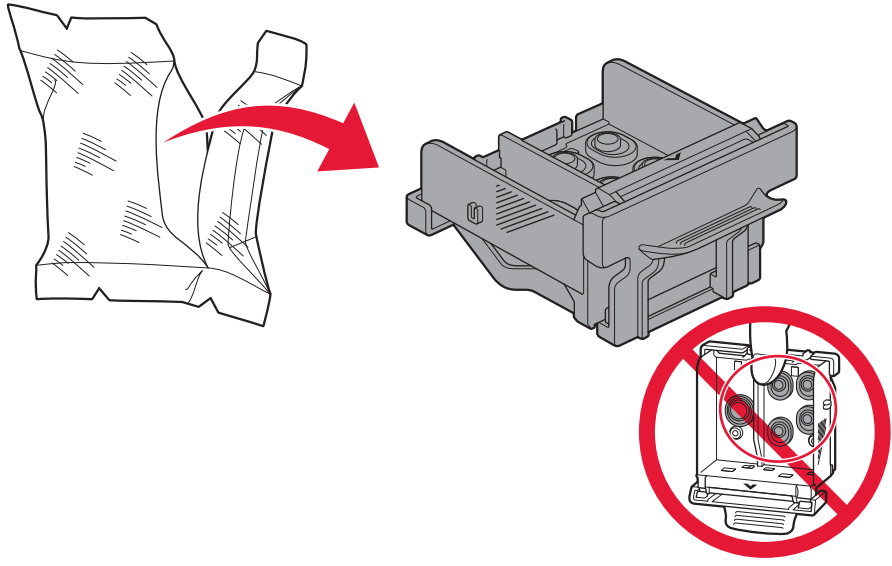
2



3



4



Even if the inside of the package and protective cap are stained with the ink, it does not affect the print quality. Be careful not to get ink on yourself.

Même si l'intérieur de l'emballage et la capsule de protection sont tachés par de l'encre, cela n'affecte pas la qualité d'impression. Veillez à ne pas mettre d'encre sur vous.

Auch wenn die Innenseite der Verpackung und die Schutzkappe mit Tinte verschmutzt sind, hat dies keinen Einfluss auf die Druckqualität. Achten Sie darauf, dass keine Tinte auf Ihre Kleidung oder Haut gelangt.

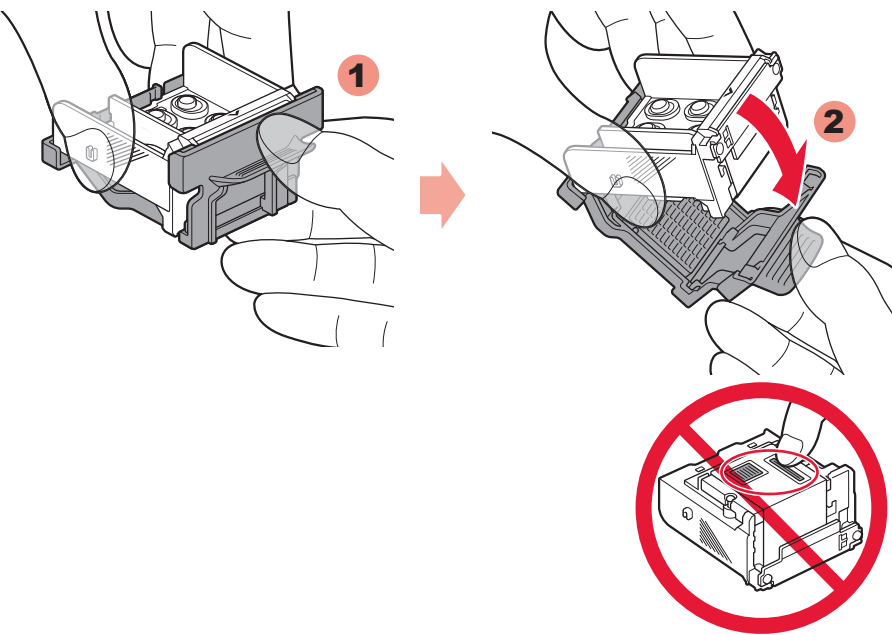
Zelfs als de binnenkant van de verpakking en het beschermkapje inktvlekken bevatten, is dit niet van invloed op de afdrukkwaliteit. Pas op dat u niet vuil wordt van de inkt.

Anche se l'interno della confezione e il cappuccio protettivo sono macchiati di inchiostro, la qualità di stampa non è compromessa. Fare attenzione a non sporcarsi.

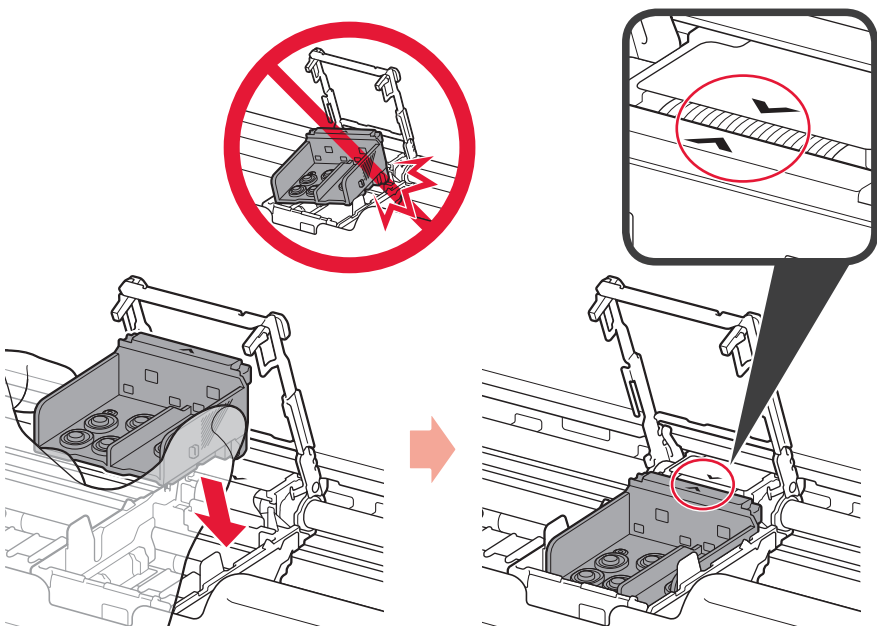
Mesmo se o interior do pacote e se a tampa de proteção estiverem manchados com a tinta, isso não afetará a qualidade de impressão. Tenha cuidado para não se sujar com a tinta.

Aunque el interior del paquete y la tapa protectora estén manchados de tinta, no afecta a la calidad de impresión. Tenga cuidado para no mancharse de tinta.

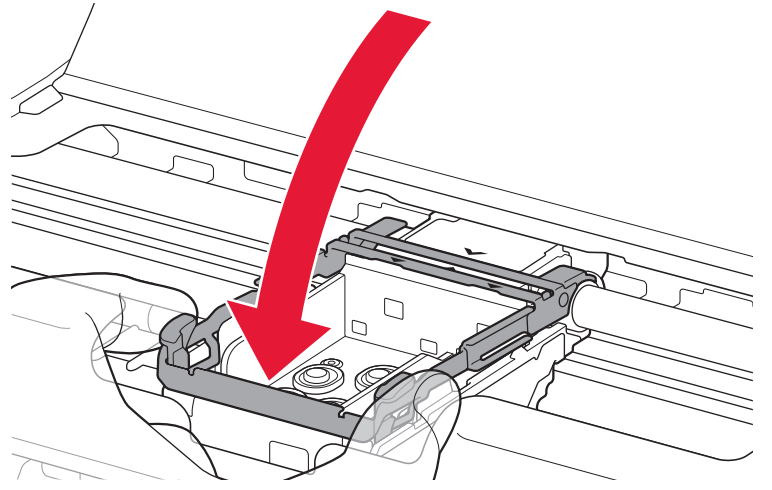
5



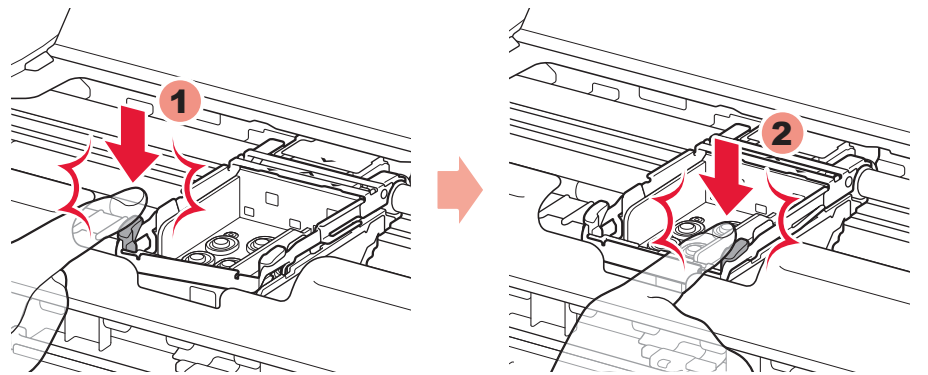
6



7

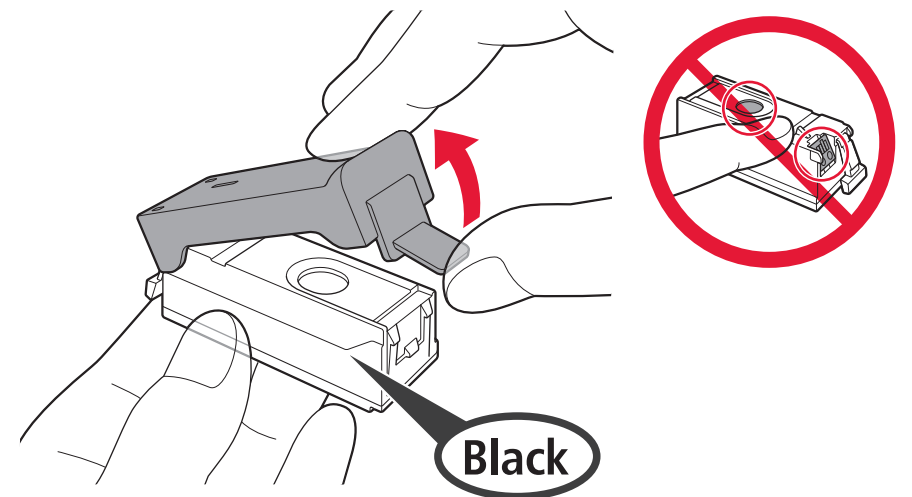


8

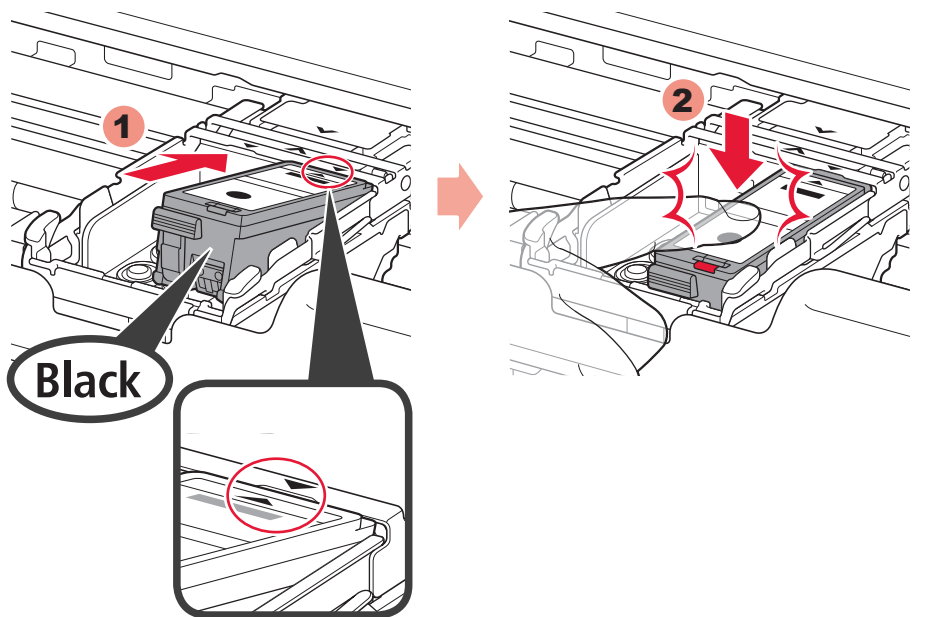


4

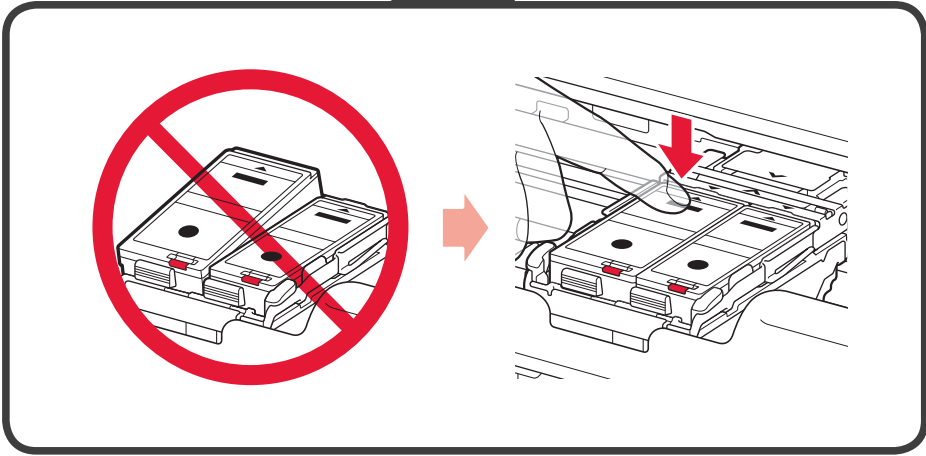
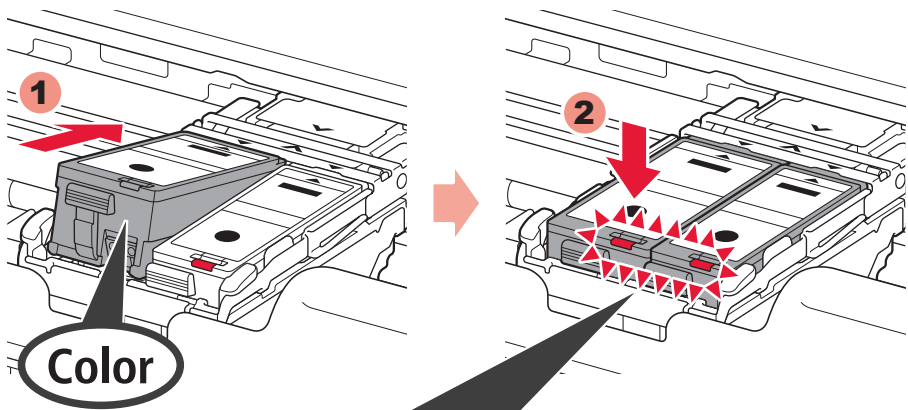
1



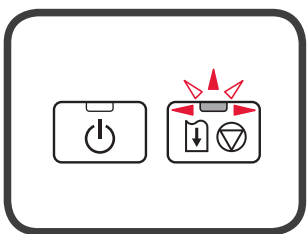
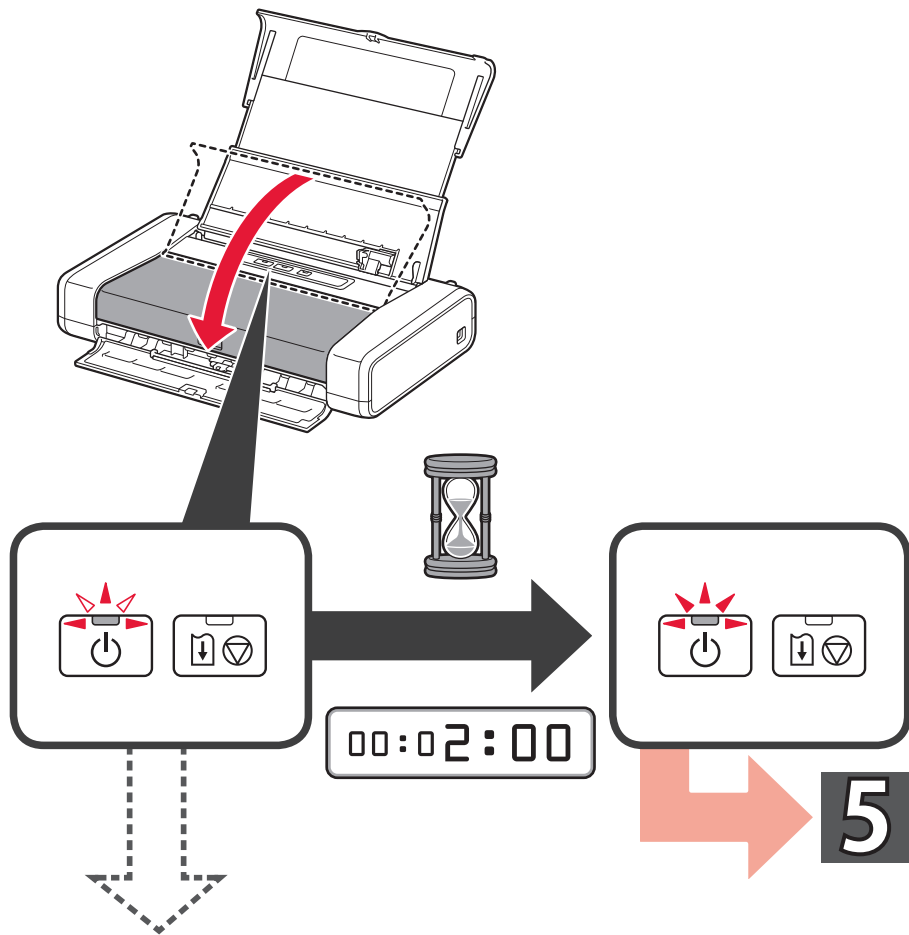
2



3



4



If the **Alarm** lamp flashes, check that the Print Head and ink tanks are installed correctly.

Si le voyant **Alarme (Alarm)** clignote, vérifiez que la tête d'impression et les cartouches d'encre sont correctement installées.

Wenn die **Alarm**-Anzeige blinkt, überprüfen Sie, ob der Druckkopf und die Tintenpatronen ordnungsgemäß eingesetzt sind.

Als het **Alarm**-lampje knippert, controleert u of de printkop en de inktanks correct zijn geïnstalleerd.

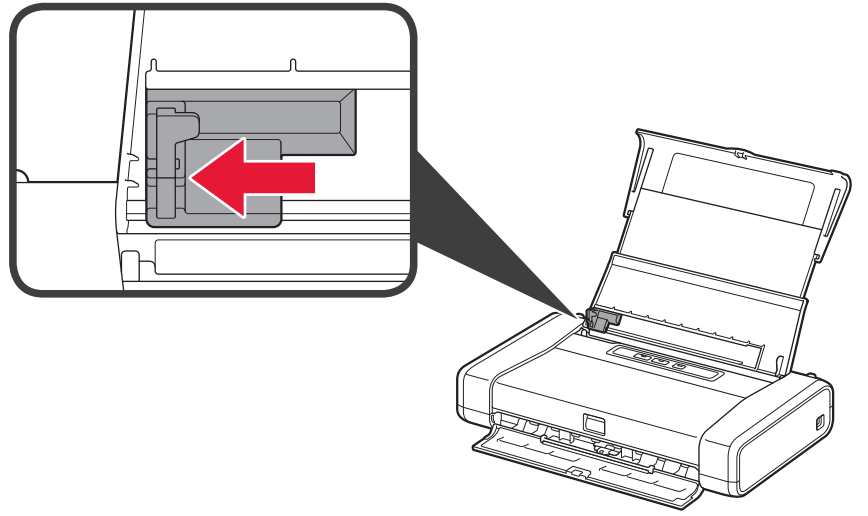
Se la spia di **Allarme (Alarm)** lampeggia, verificare che la Testina di stampa e i serbatoi d'inchiostro siano correttamente installati.

Se o indicador luminoso **Alarme (Alarm)** piscar, verifique se a Cabeça de Impressão e os cartuchos de tinta estão instalados corretamente.

Si la luz de **Alarma (Alarm)** parpadea, compruebe que el cabezal de impresión y los depósitos de tinta están bien instalados.

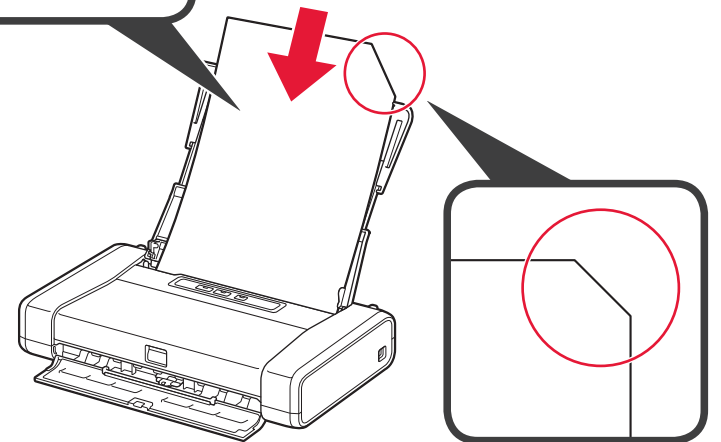
5

1

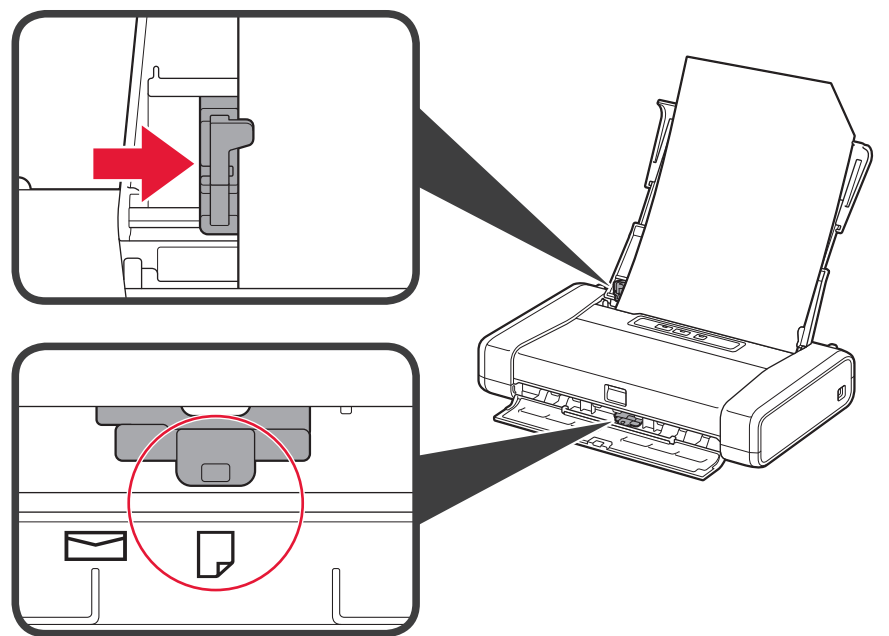


2

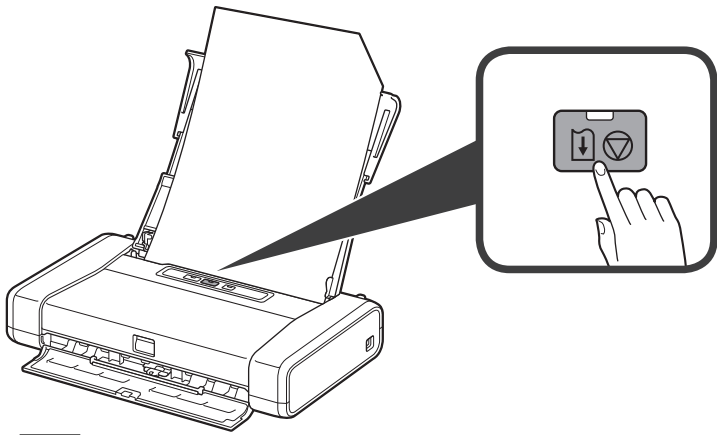
MP-101



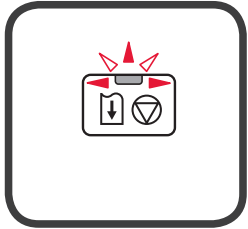
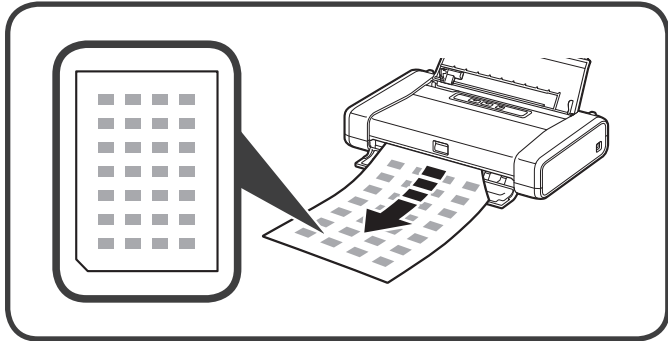
3



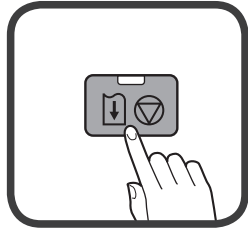
4



00:06:00



1



If the **Alarm** lamp flashes, press the **RESUME/CANCEL** button, then proceed to **5**. Print Head Alignment can also be performed after installation.

Si le voyant **Alarme (Alarm)** clignote, appuyez sur le bouton **REPRENDRE/ANNULER (RESUME/CANCEL)**, puis passez à **5**. La fonction Alignement tête d'impression peut également être effectuée après l'installation.

Wenn die **Alarm**-Anzeige blinkt, drücken Sie die Taste **FORTSETZEN/ABBRECHEN (RESUME/CANCEL)**, und fahren Sie mit **5** fort. Die Druckkopfausrichtung (Print Head Alignment) kann auch nach der Installation durchgeführt werden.

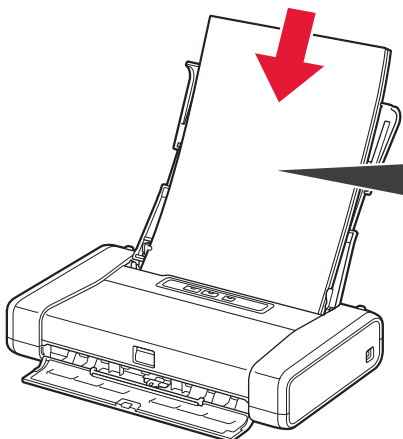
Als het **Alarm**-lampje knippert, drukt u op de knop **HERVATTEN/ANNULEREN (RESUME/CANCEL)** en gaat u verder met **5**. Uitlijning printkop (Print Head Alignment) kan ook na de installatie worden uitgevoerd.

Se la spia di **Allarme (Alarm)** lampeggia, premere il pulsante **RIPRENDI/ANNULLA (RESUME/CANCEL)** e passare al punto **5**. È inoltre possibile effettuare l'Allineamento testina di stampa (Print Head Alignment) dopo l'installazione.

Se o indicador luminoso **Alarme (Alarm)** piscar, pressione o botão **RETOMAR/CANCELAR (RESUME/CANCEL)**, então prossiga para **5**. O Alinhamento da Cabeça de Impressão (Print Head Alignment) também pode ser executado após a instalação.

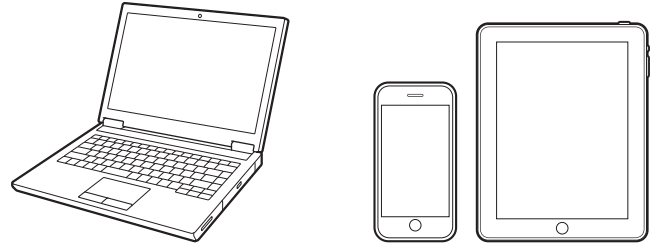
Si la luz de **Alarma (Alarm)** parpadea, pulse el botón **REANUDAR/CANCELAR (RESUME/CANCEL)** y continúe con **5**. La Alineación de los cabezales de impresión (Print Head Alignment) también puede realizarse después de la instalación.

5



Plain paper
Papier ordinaire
Normalpapier
Normaal papier
Carta comune
Papel comum
Papel normal

6


canon.com/ijsetup


Setup CD-ROM is also available for Windows PC.

Un CD-ROM d'installation est également disponible pour Windows PC.

Die Installations-CD-ROM ist auch für Windows-PC verfügbar.

De Installatie-cd-rom is ook beschikbaar voor Windows-pc's.

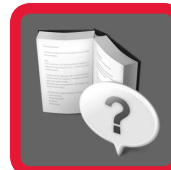
Il CD-ROM di installazione è disponibile anche per PC Windows.

O CD-ROM de instalação também está disponível para PC com o Windows.

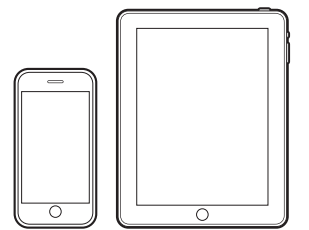
El CD-ROM de instalación también está disponible para Windows PC.



Quick Menu



http://


canon.com/ijsetup


http://