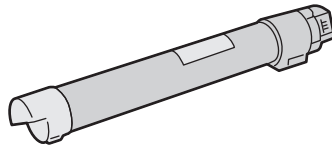
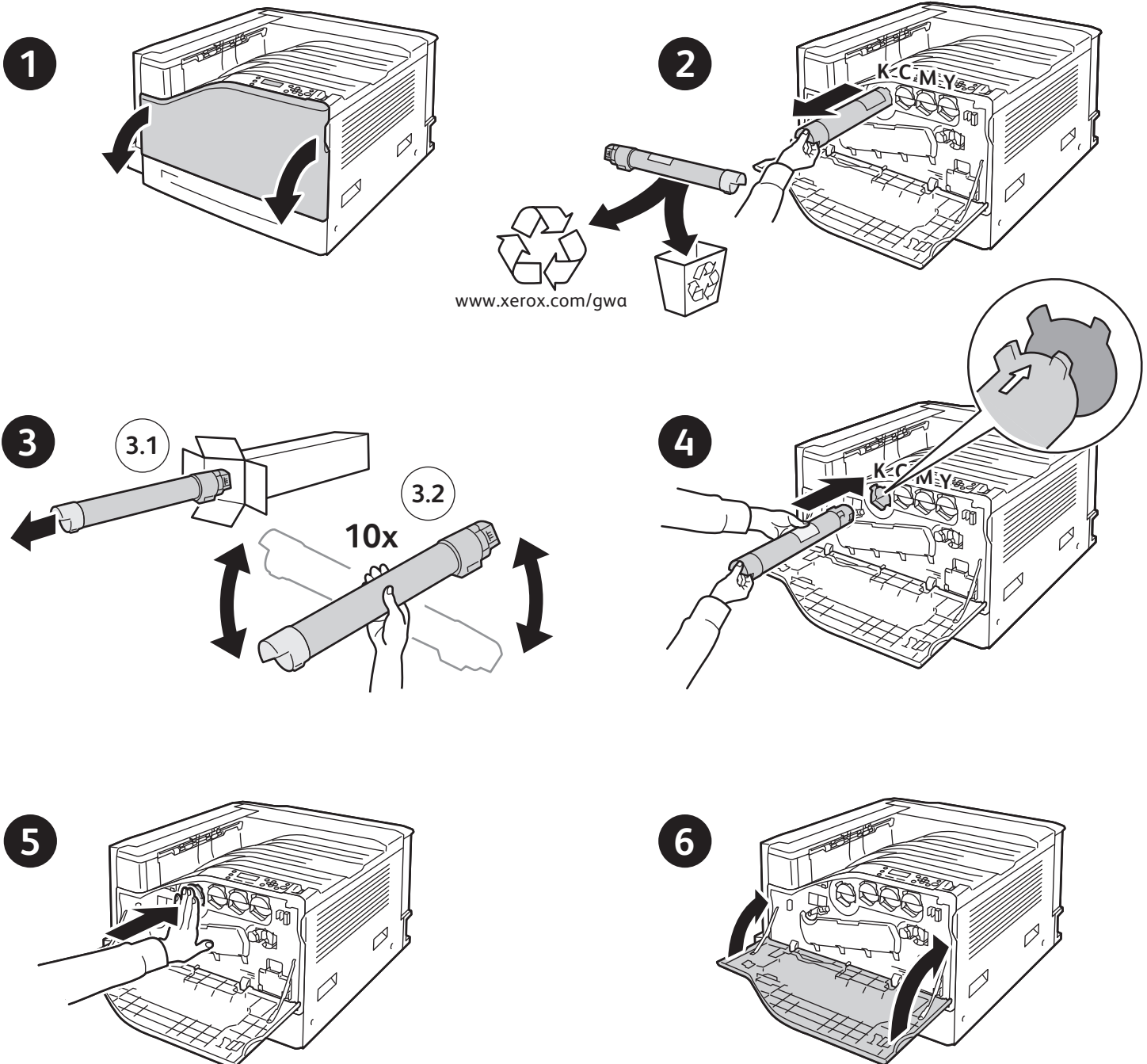


Phaser® 7500 Toner Cartridge

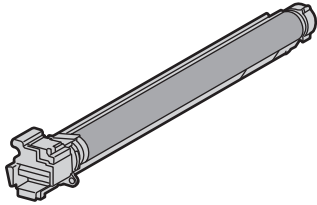


Cartouche de toner • Cartuccia di toner • Tonermodul • Cartucho de tóner • Cartucho de toner • Tonercassette • Tonerkassett • Fargepulverkassett • Tonerpatron • Värikasetti • Картридж с тонером • Kazeta s tonerem • Wkład toneru • Festékkazetta • Toner Kartuşu • Κασέτα γραφίτη

 See the instructional video at www.xerox.com/office/7500docs

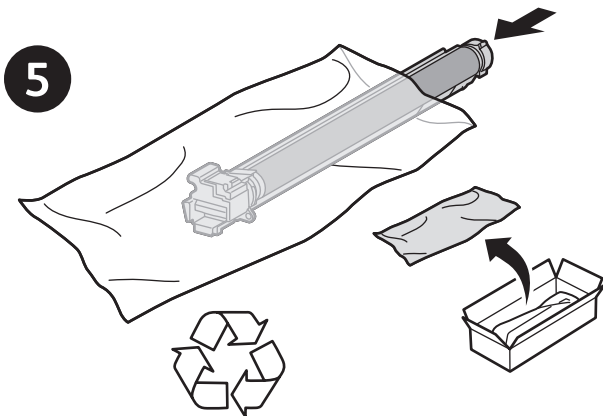
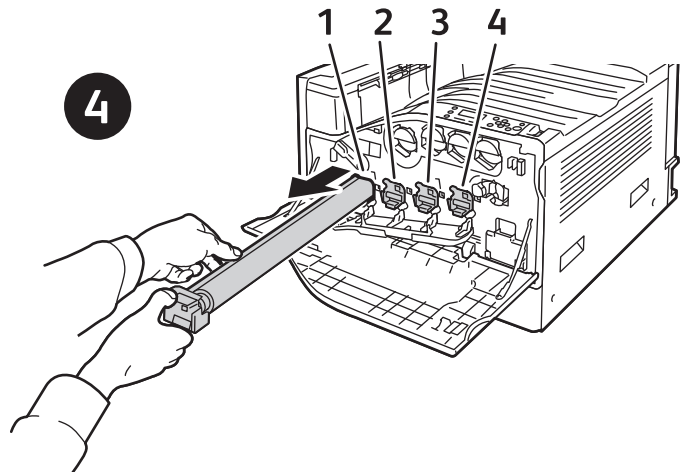
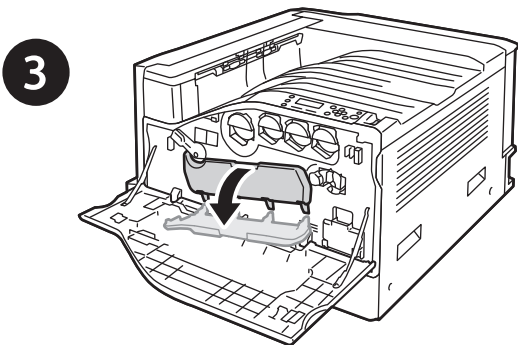
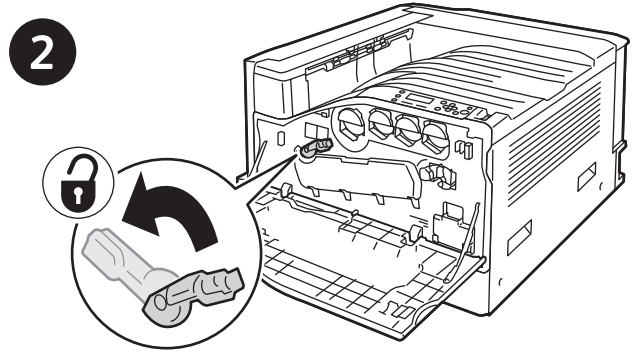
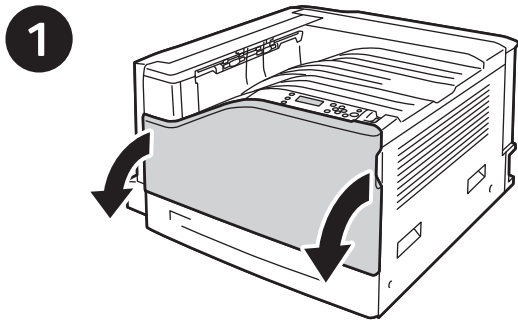


Phaser® 7500 Imaging Unit

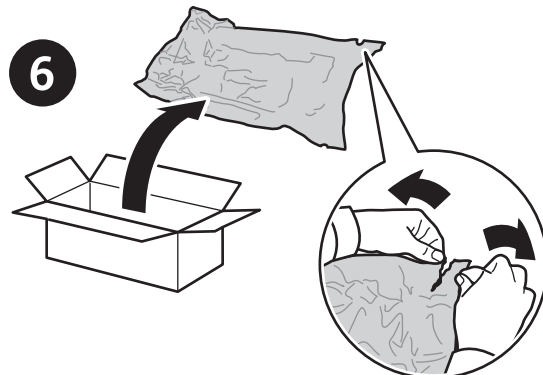


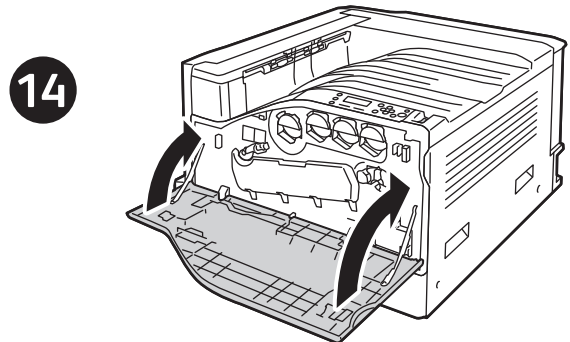
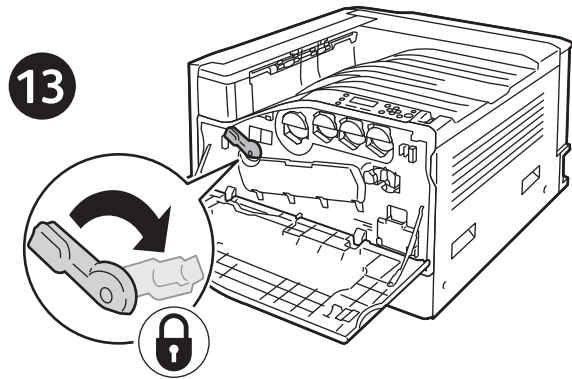
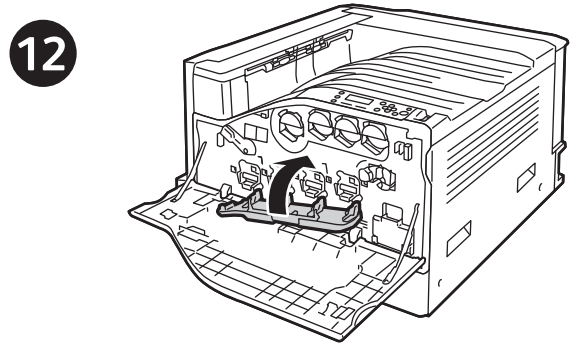
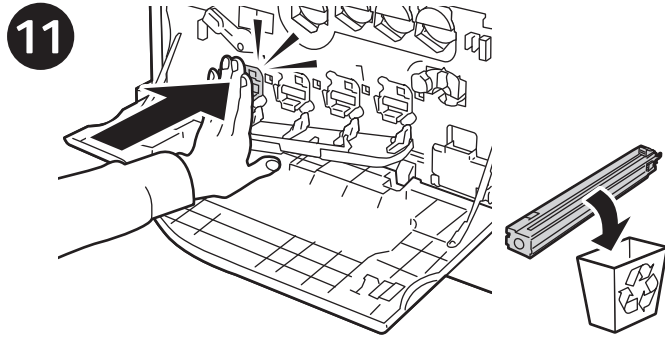
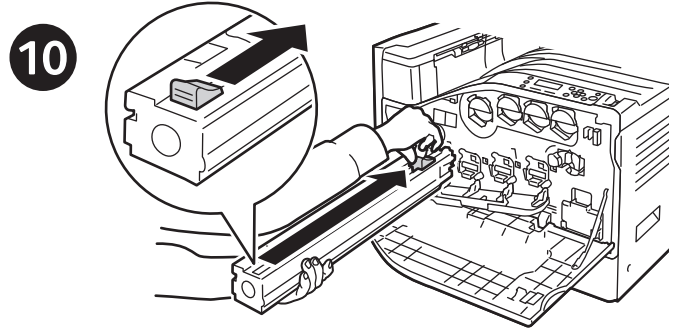
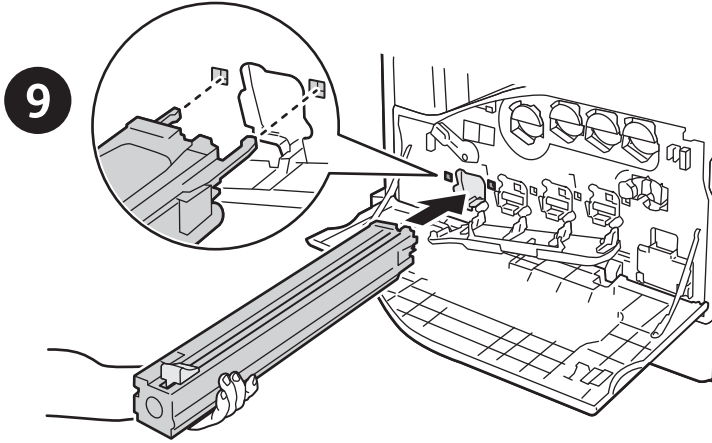
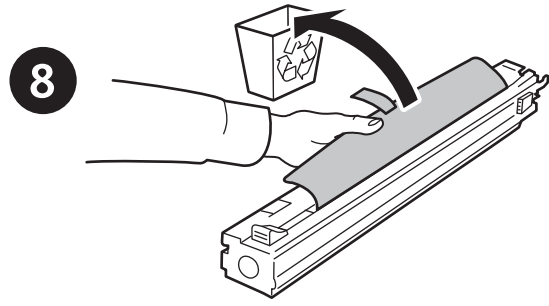
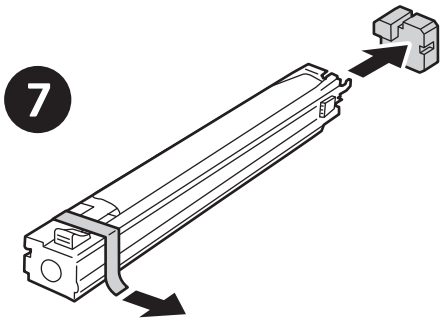
Unité imageur • Unità di creazione immagine • Trommel • Unidad de imagen • Unidade de imagem • Eenheid voor vastleggen beeld • Bildenhet • Bildebehandlingsenhet • Trykbilledenhet • Kuvanmuodostusyksikkö • Блок формирования изображения • Zobrazovací jednotka • Zespół obrazowania • Leképezőegység • Görüntüleme Birimi • Μονάδα εκτύπωσης

▶ See the instructional video at www.xerox.com/office/7500docs

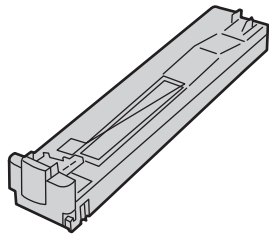


www.xerox.com/gwa



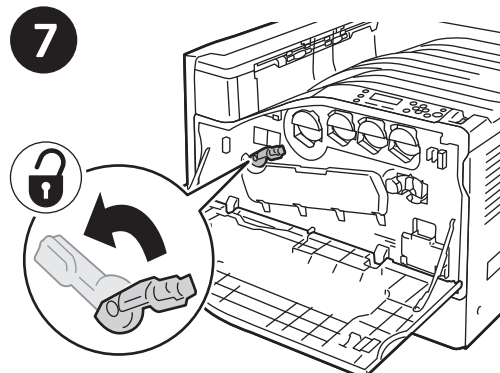
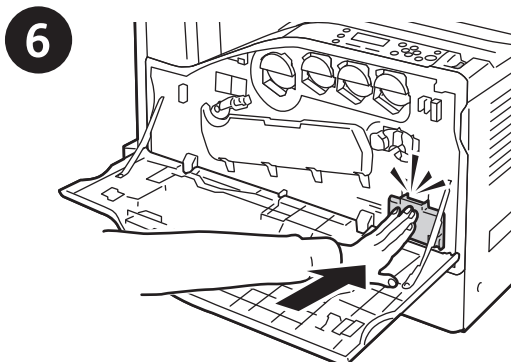
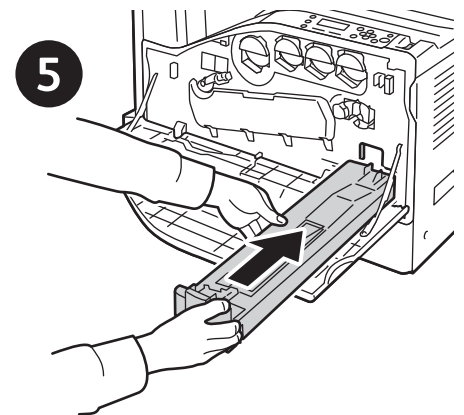
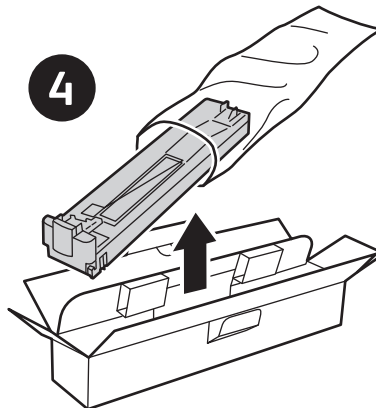
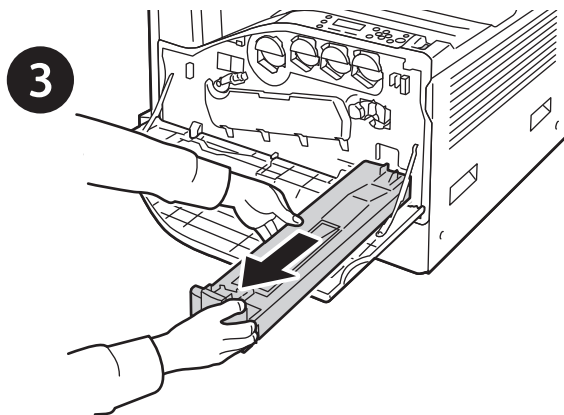
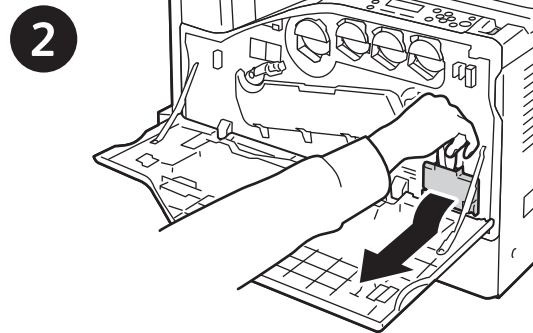
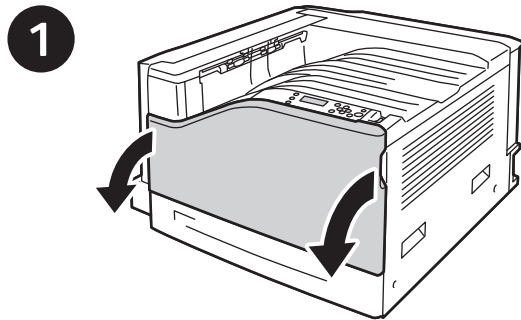


Phaser® 7500 Waste Cartridge

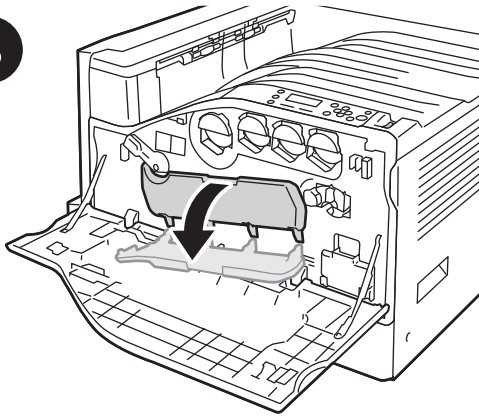


Bac de récupération • Contenitore dei residui di pinzatura • Tonersammelbehälter • Cartucho de residuos • Recipiente de residuos • Afvalcontainer • Spillkassett • Avfallsbeholder • Beholder til brugt toner • Hukkavärikassetti • Лоток для отработанного тонера • Kazeta na odpadni toner • Wkład odpadów • Hulladékkazetta • Atık Kartuşu • Δοχείο υπολειμμάτων

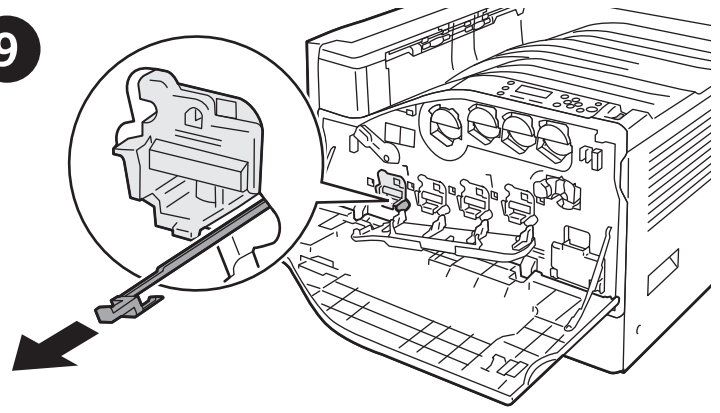
▶ See the instructional video at www.xerox.com/office/7500docs



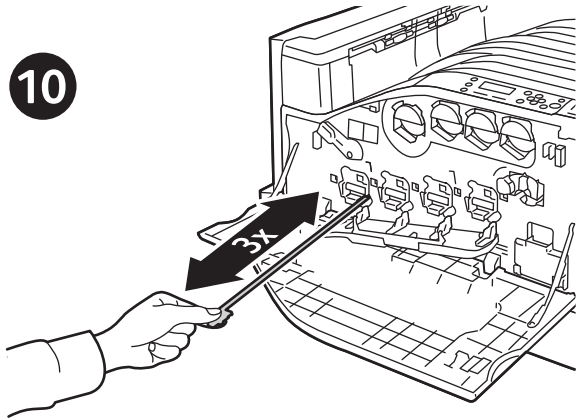
8



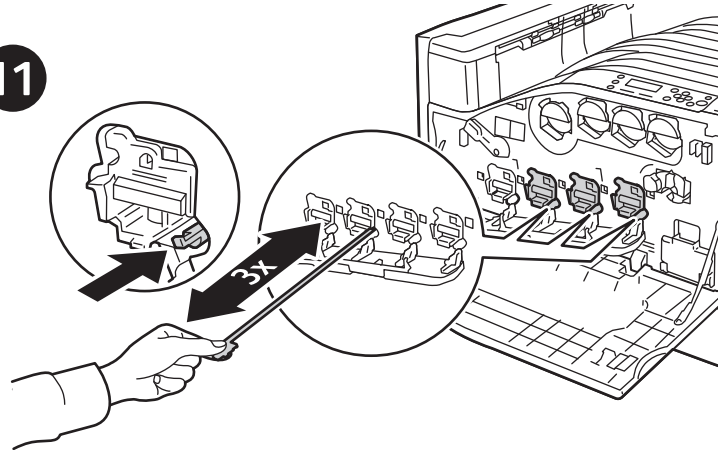
9



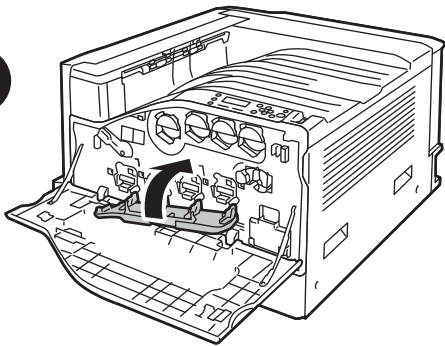
10



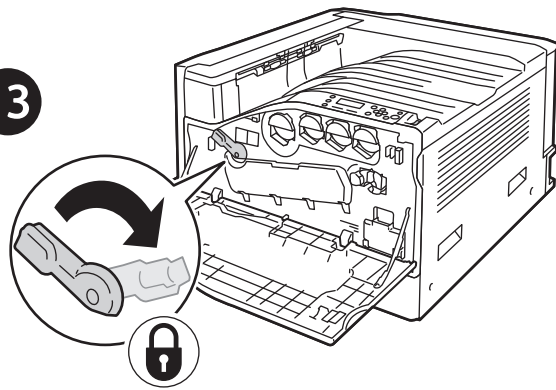
11



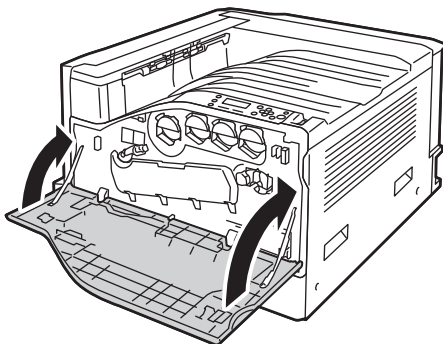
12



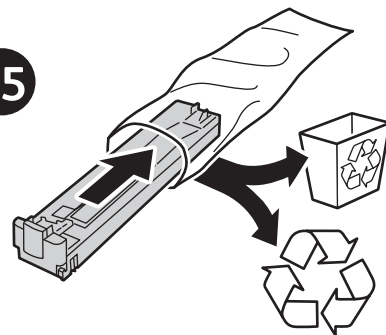
13



14



15



www.xerox.com/gwa